

Hinweise zur Geräteschutzart nach EN/IEC 60529 und NEMA Für Druckmessgeräte mit Rohr- oder Plattenfeder

WIKA Datenblatt IN 00.18

Allgemeines

Diese Technische Information beschreibt Maßnahmen, die sowohl die Bildung von Kondenswasser innerhalb eines hermetisch dichten Gehäuses, als auch das Eindringen von Wasser bei zur Atmosphäre belüfteten Gehäusen, verhindern. Sowohl für Druckmessgeräte mit Rohrfeder als auch für Druckmessgeräte mit Plattenfeder.

1. Einleitung und Erläuterung zu physikalischen Gegebenheiten

Die Kondenswasserbildung im Gehäuse von hermetisch dichten, ungefüllten Geräten kann generell nicht vermieden werden. Sie beruht auf der physikalischen Tatsache, dass sich die in der Luft befindliche Feuchtigkeit unter bestimmten Bedingungen auf kalten Flächen als Kondensat niederschlägt. Je wärmer die Luft, desto mehr Feuchtigkeit kann sie aufnehmen. Kühlt die Luft ab (z. B. an einer Sichtscheibe

eines Messgerätes), so kann sie nur wenig Feuchtigkeit binden. Die überschüssige Feuchtigkeit schlägt sich als Kondenswasser an der Sichtscheibe nieder.

Zusätzlich kann Wasser in Form von Spritz-, Strahl- und Regenwasser von außen in das Gehäuse eindringen, sofern das Gerät zur Atmosphäre hin belüftet ist.

2. Erklärung der Schutzgrade nach EN/IEC 60529

Schutzgrade gegen feste Fremdkörper, bezeichnet durch die erste Kennziffer

Erste Kennziffer	Schutzgrad	
	Kurzbeschreibung	Definition
0	Nicht geschützt	–
1	Geschützt gegen feste Fremdkörper 50 mm Durchmesser und größer	Die Objektsonde, Kugel 50 mm Durchmesser, darf nicht voll eindringen ¹⁾
2	Geschützt gegen feste Fremdkörper 12,5 mm Durchmesser und größer	Die Objektsonde, Kugel 12,5 mm Durchmesser, darf nicht voll eindringen ¹⁾
3	Geschützt gegen feste Fremdkörper 2,5 mm Durchmesser und größer	Die Objektsonde, 2,5 mm Durchmesser, darf überhaupt nicht eindringen ¹⁾
4	Geschützt gegen feste Fremdkörper 1,0 mm Durchmesser und größer	Die Objektsonde, 1,0 mm Durchmesser, darf überhaupt nicht eindringen ¹⁾
5	Staubgeschützt	Eindringen von Staub ist nicht vollständig verhindert, aber Staub darf nicht in einer solchen Menge eindringen, dass das zufriedenstellende Arbeiten des Gerätes oder die Sicherheit beeinträchtigt wird
6	Staubdicht	Kein Eindringen von Staub

¹⁾ Der volle Durchmesser der Objektsonde darf nicht durch eine Öffnung des Gehäuses hindurchgehen.

Darstellung 1

Quelle: EN/IEC 60529

Schutzgrade gegen Wasser, bezeichnet durch die zweite Kennziffer

Zweite Kennziffer	Schutzgrad	
	Kurzbeschreibung	Definition
0	Nicht geschützt	–
1	Geschützt gegen Tropfwasser	Senkrecht fallende Tropfen dürfen keine schädlichen Wirkungen haben
2	Geschützt gegen Tropfwasser, wenn das Gehäuse bis zu 15° geneigt ist	Senkrecht fallende Tropfen dürfen keine schädlichen Wirkungen haben, wenn das Gehäuse um einen Winkel bis zu 15° beiderseits der Senkrechten geneigt ist
3	Geschützt gegen Sprühwasser	Wasser, das in einem Winkel bis zu 60° beiderseits der Senkrechten gesprüht wird, darf keine schädlichen Wirkungen haben.
4	Geschützt gegen Spritzwasser	Wasser, das aus jeder Richtung gegen das Gehäuse spritzt, darf keine schädlichen Wirkungen haben
5	Geschützt gegen Strahlwasser	Wasser, das aus jeder Richtung als Strahl gegen das Gehäuse spritzt, darf keine schädlichen Wirkungen haben
6	Geschützt gegen starkes Strahlwasser	Wasser, das aus jeder Richtung als starker Strahl gegen das Gehäuse spritzt, darf keine schädlichen Wirkungen haben
7	Geschützt gegen die Wirkungen beim zeitweiligen Untertauchen in Wasser	Wasser darf nicht in einer Menge eintreten, die schädliche Wirkungen verursacht, wenn das Gehäuse unter genormten Druck- und Zeitbedingungen zeitweilig in Wasser untergetaucht ist
8	Geschützt gegen die Wirkungen beim dauernden Untertauchen in Wasser	Wasser darf nicht in einer Menge eintreten, die schädliche Wirkungen verursacht, wenn das Gehäuse dauernd unter Wasser getaucht ist unter Bedingungen, die zwischen Hersteller und Anwender vereinbart werden müssen. Die Bedingungen müssen jedoch schwieriger sein als für die Kennziffer 7

Darstellung 2

Quelle: EN/IEC 60529

Beispiel: Schutzart IP65

- Erste Kennziffer 6: Staubdicht, kein Eindringen von Staub
- Zweite Kennziffer 5: Geschützt gegen Strahlwasser: Wasser, das aus jeder Richtung als Strahl gegen das Gehäuse spritzt, darf keine schädlichen Wirkungen haben.

3. Vergleich zwischen NEMA (National Electrical Manufacturers Association) und EN/IEC 60529

NEMA Schutzart Typ Nummer	EN/IEC 60529 Schutzart Einteilung
1	IP10
2	IP11
3	IP54
3 R	IP14
3 S	IP54
4 und 4 X	IP66
5	IP52
6 und 6 P	IP67
12 und 12 K	IP52
13	IP54

Darstellung 3

4. Maßnahmen gegen Kondenswasserbildung

Verschiedene Füllflüssigkeiten abhängig von der Umgebungstemperatur und der elektrischen Leitfähigkeit

Um die Kondenswasserbildung im Gehäuse zu vermeiden, empfiehlt WIKA, die Geräte mit Glyzerin zu füllen. Bei Kontaktgeräten erfolgt die Füllung mit Silikonöl, da Silikonöl im Gegensatz zu Glyzerin nicht hygroskopisch ist und somit ein Kurzschluss im Gerät verhindert wird.

Sinkt die Umgebungstemperatur auf unter -20 °C , so empfehlen wir unbedingt, die Geräte mit Silikonöl zu füllen. Selbst bei Temperaturen bis zu -50 °C ist Silikonöl wegen seiner niedrigen Viskosität einsetzbar.

Bei brennbaren bzw. explosiven Medien, z. B. Sauerstoff, müssen inerte Füllflüssigkeiten verwendet werden.

5. Hermetisch dichte Geräte und die damit verbundenen Folgen

Um das Eindringen von Wasser in das Gehäuse zu verhindern, wird empfohlen, eine Schutzart zu wählen, die dieses zuverlässig verhindert (siehe Darstellungen 1 und 2). Die Schutzart verlangt, dass das Gerät hermetisch dicht verschlossen wird.

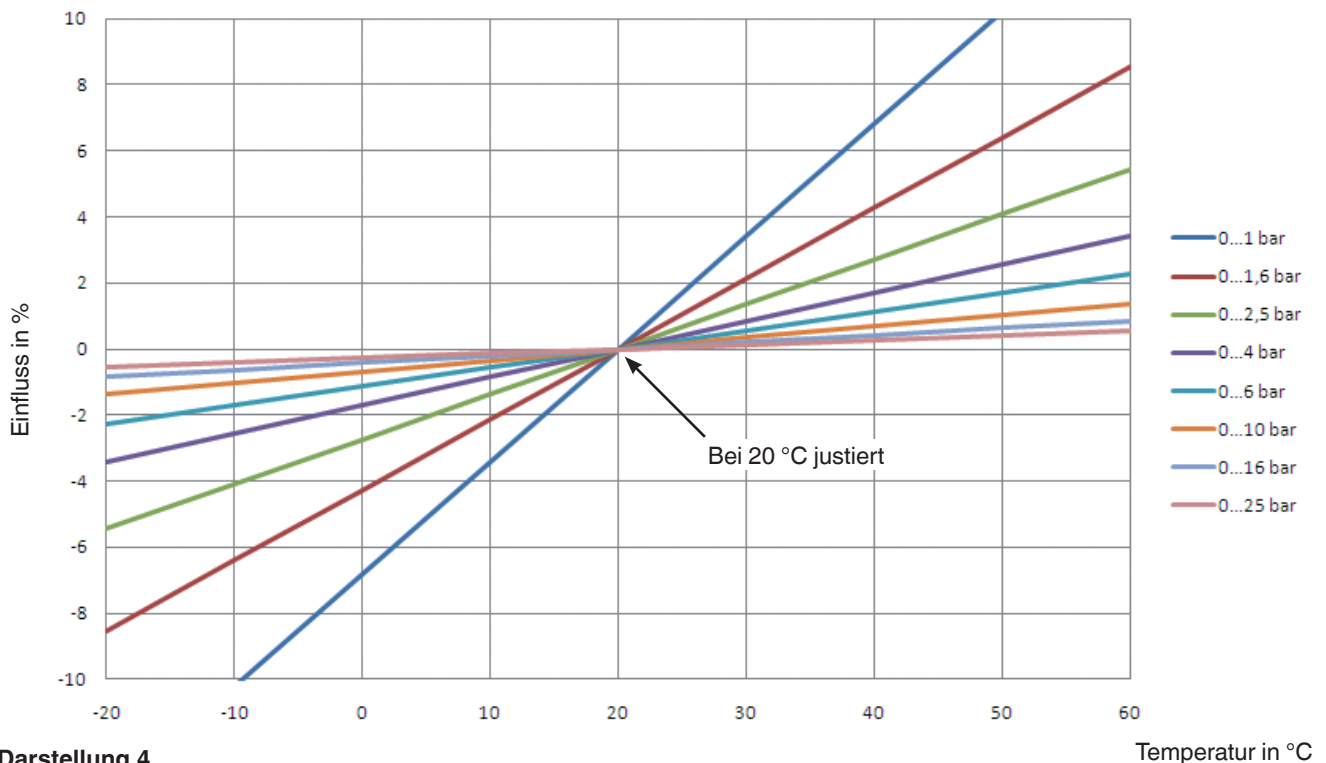
Im Falle von belüfteten Geräten ist das Belüftungsventil zu schließen, um die angegebene Schutzart zu erreichen. Dadurch wird allerdings ein Temperaturfehler erzeugt, der das Messergebnis beeinträchtigt (siehe Darstellungen 4, 5 und 6). Daher muss das Belüftungsventil vor Ablesen des Messwerts kurzzeitig geöffnet werden.

5.1 Temperaturfehler bei ungefüllten und gefüllten Druckmessgeräten mit Rohrfeder

Ein Standardgerät 232.50/30 mit einem Druckbereich größer 25 bar kann problemlos hermetisch abgedichtet und mit Schutzart IP66 gefertigt werden. Der entstehende Temperaturfehler ist bei diesen Geräten vernachlässigbar, da er im Verhältnis zum Druckbereich so klein ist, dass das Gerät trotzdem innerhalb der angegebenen Klassengenauigkeit arbeitet.

Geräte mit einem Anzeigebereich kleiner 25 bar können ebenfalls hermetisch dicht gemacht werden, allerdings entsteht dann ein Temperaturfehler (siehe Darstellung 4). Die entstehenden Temperaturfehler sind in den folgenden Diagrammen dargestellt.

Temperaturfehler bei hermetisch dichten, ungefüllten Druckmessgeräten mit Rohrfeder

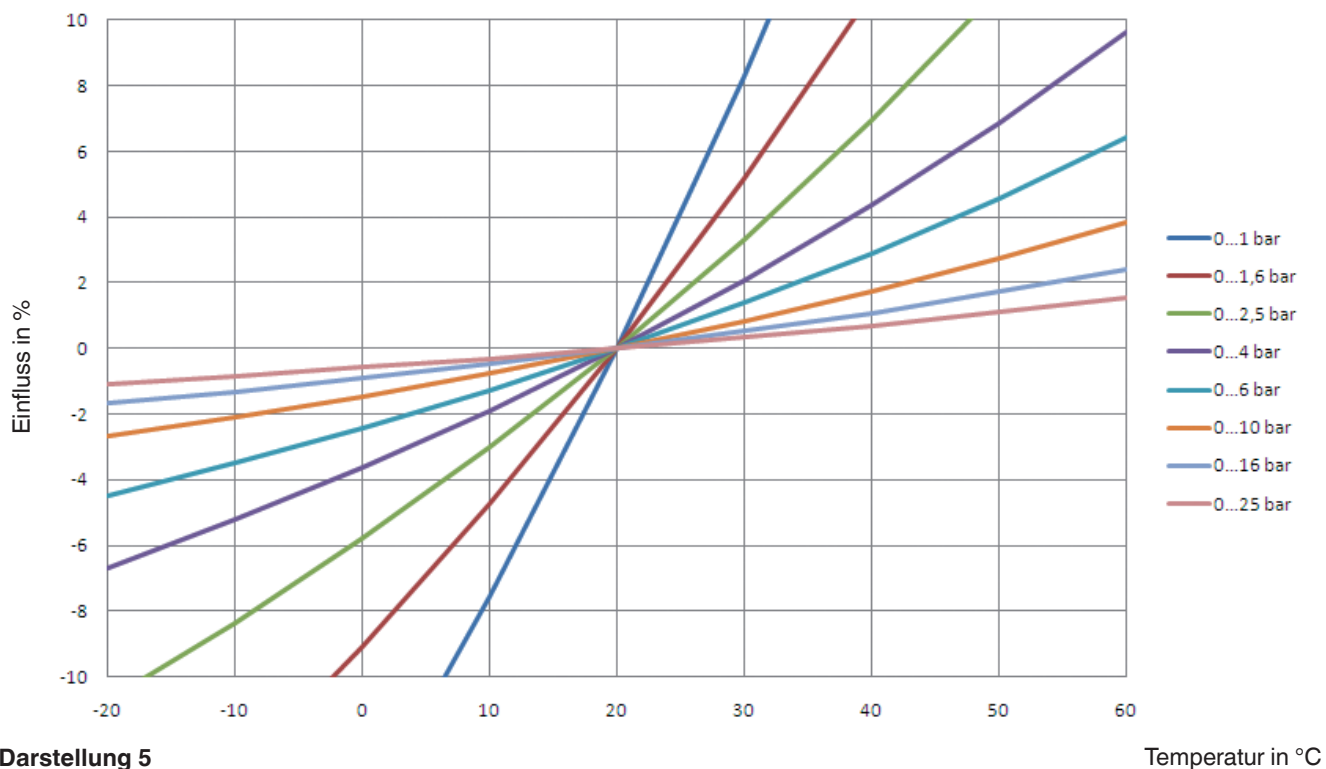


Darstellung 4

Temperatur in °C

Temperaturfehler bei hermetisch dichten, gefüllten Druckmessgeräten mit Rohrfeder

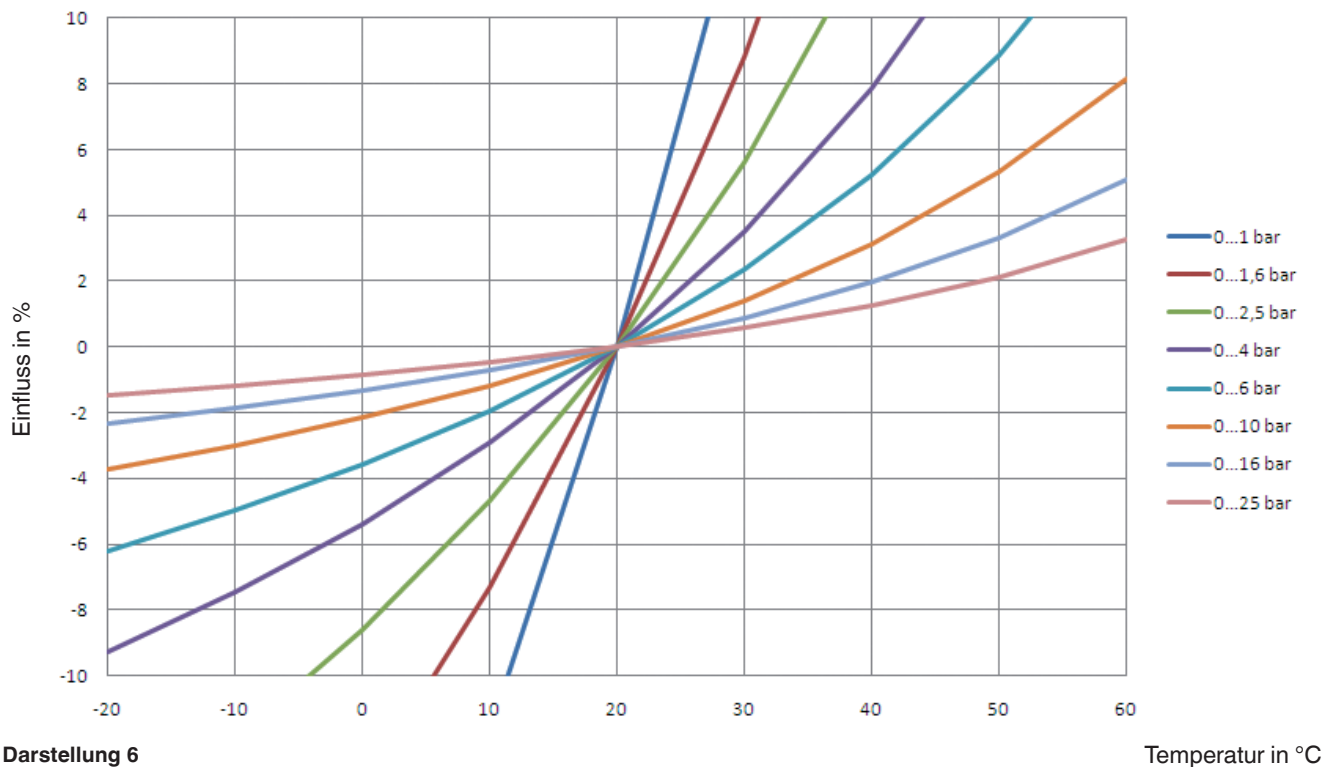
zu 90 % mit Glycerin gefüllt



Darstellung 5

Temperatur in °C

zu 90 % mit Silikonöl gefüllt



Darstellung 6

Temperatur in °C

5.2 Temperaturfehler bei ungefüllten und gefüllten Druckmessgeräten mit Plattenfeder

Bei hermetisch dichten Druckmessgeräten mit Plattenfeder der Typen 4, 5 und 7 ist der Temperaturfehler bei Anzeigebereichen ≥ 100 mbar vernachlässigbar. Bei Anzeigebereichen < 100 mbar empfehlen wir nur Geräte mit einer Druckausgleichsmembran zu verwenden.

Bei den Gerätetypen 73x.14, 702.01/02/03, 700.01/02 und 7x2.15 entsteht aufgrund des konstruktiven Aufbaus kein zusätzlicher Temperaturfehler.

5.3 Typenübersicht

Druckmessgeräte, bei denen die Kondenswasserbildung und das Eindringen von Wasser von außen verhindert werden kann:

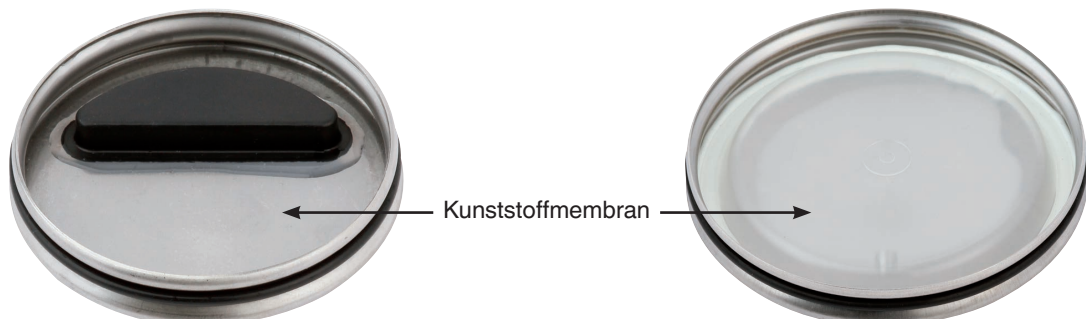
Einfluss	Druckmessgeräte mit Rohrfeder					Druckmessgeräte mit Plattenfeder					
	Typ 232.50 Typ 232.30		Typ 233.50 gefüllt Typ 233.30 gefüllt		Typ 233.30 gefüllt mit Druckausgleichs- membran	Typ 4 und 7		Typ 4 und 7 gefüllt		Typ 4 und 7 mit Druckausgleichs- membran	Typ 4 und 7 gefüllt mit Druckausgleichs- membran
	≥ 25 bar	< 25 bar	≥ 25 bar	< 25 bar	alle Druck- bereiche	> 100 mbar	< 100 mbar	> 100 mbar	< 100 mbar	alle Druck- bereiche	alle Druck- bereiche
Kondenswasserbildung	nicht vermeidbar		✓	✓	✓	nicht vermeidbar		✓	✓	nicht vermeidbar	✓
Hermetisch dicht ¹⁾ verschlossen	Einfluss vernachlässigbar	Einfluss siehe Darstellung 4	Einfluss vernachlässigbar	Einfluss siehe Darstellung 5 oder 6	✓	Einfluss vernachlässigbar	Technisch nicht lösbar	Einfluss vernachlässigbar	Technisch nicht lösbar	✓	✓

1) Hermetisch dicht = luftdichtes Gehäuse

Darstellung 7

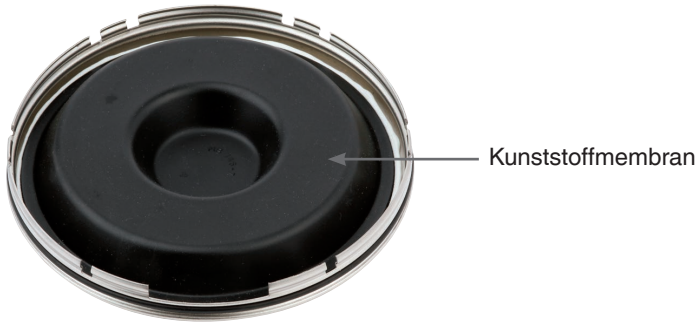
6. Druckausgleichsmembran

Wie in Darstellung 7 zu sehen, wird bei der Verwendung von Druckausgleichsmembranen bei flüssigkeitsgefüllten Geräten Kondenswasserbildung vermieden, ohne dass ein Temperaturfehler entsteht. Druckausgleichsmembranen können bei allen Sicherheitsmanometern nach EN 837-1 S3 verwendet werden.

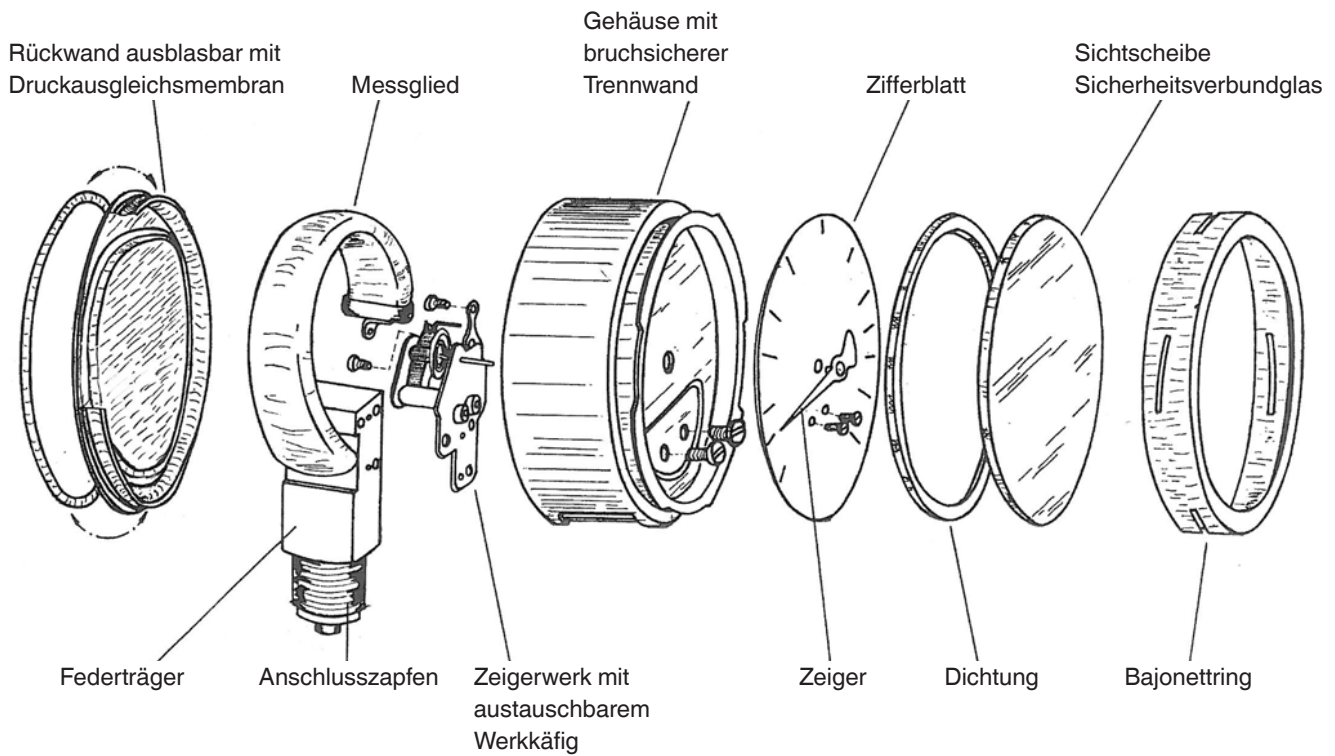


Darstellung 8: Gehäuserückwand mit Druckausgleichsmembran, Nenngröße 63

Darstellung 9: Gehäuserückwand mit Druckausgleichsmembran, Nenngröße 100



Darstellung 10: Gehäuserückwand mit Druckausgleichsmembran für Kontaktgeräte, Nenngröße 160



Darstellung 11: Explosionszeichnung

© 09/2010 WIKA Alexander Wiegand SE & Co. KG, alle Rechte vorbehalten.
 Die in diesem Dokument beschriebenen Geräte entsprechen in ihren technischen Daten dem derzeitigen Stand der Technik.
 Änderungen und den Austausch von Werkstoffen behalten wir uns vor.

