

Wassersackrohr für Druckmessgeräte Typ 910.15

WIKA Datenblatt AC 09.06

Anwendungen

- Wassersackrohre schützen Druckmessgeräte vor Pulsationen des Messstoffes und vor zu starker Erwärmung
- Kühlstrecke für Flüssigkeiten, Gase und Dämpfe bei der Druckmessung
- Zur Montage unmittelbar am Anschlusszapfen des Druckmessgerätes oder an der darunter angebrachten Absperr-einrichtung (Hahn oder Ventil)

Leistungsmerkmale

- Ausführungen nach DIN 16282 oder "handelsüblich"
- Zulässige Temperaturen bis 400 °C
- Nenndrücke bis 160 bar
- Werkstoffe: Stahl (1.0039, 1.0345) und CrNi-Stahl 1.4571

Beschreibung

Die Wassersackrohre nach DIN 16282 U-Form, Form B und Kreisform, Form D enthalten für die Druckentnahme zum Prozess einen Schweißanschluss und zum Druckmessgerät einen Gewindeanschluss.

In den Versionen „handelsüblich“ sind für die Druckentnahme zum Prozess ebenfalls Gewindeanschlüsse vorhanden.

Wassersackrohre in U-Form sind für eine horizontale Druckentnahme vorgesehen, in Kreisform-Ausführung für eine vertikale Druckentnahme.

Im Wassersackrohr bildet sich ein Kondensat, welches ein Eindringen des heißen Messstoffes in das Messgerät unterbindet. Wir empfehlen vor Inbetriebnahme der Druckleitung kühlende Sperrflüssigkeit in das Wassersackrohr einzufüllen.



Wassersackrohre DIN 16282, CrNi-Stahl

Abb. links: U-Form, Form B

Abb. rechts: Kreisform, Form D

Einsatzgrenzen

Werkstoff messstoffberührte Bauteile	Zulässige Betriebstemperatur bis °C	Max. Betriebsdruck ¹⁾ in bar
Stahl 1.0039, 1.0345	120	160
	300	120
	400	104
CrNi-Stahl 1.4571	120	160
	300	140
	400	131

1) Bei einigen handelsüblichen Wassersackrohren max. Betriebsdruck begrenzt auf 25 bar, siehe Tabelle Seite 3

Optionen

- Andere Anschlussgewinde
- Spezialrohr für hohe Temperaturen und Betriebsdrücke
- Werkstoff Monel
- CrNi-Stahl 1.4571 öl- und fettfrei für Sauerstoffeinsatz
- Materialprüfzeugnis 3.1 / 3.2
- Anschlussrohre für Druckmessgeräte, siehe Seite 3

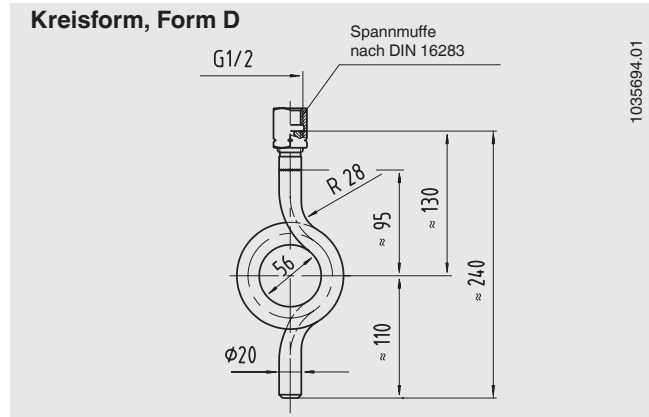
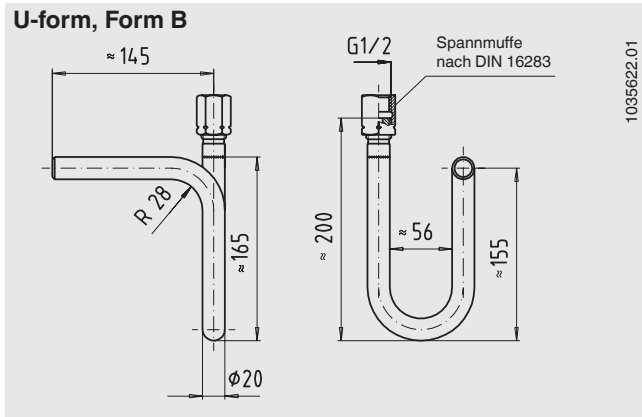
1. Ausführungen nach DIN 16282

Mit Schweißanschluss an der Druckentnahmeseite

Ausführung	Werkstoff messstoffberührte Bauteile	Bestellnummer
U-Form, Form B Austritt ²⁾ : Spannmuffe G 1/2	1.0345	9091190
	1.0345 mit 3.1	2057876
	1.4571	1323270
	1.4571 mit 3.1	2194023
Kreisform, Form D Austritt ²⁾ : Spannmuffe G 1/2	1.0345	9091211
	1.0345 mit 3.1	1614940
	1.4571	1440497
	1.4571 mit 3.1	1614924

2) Geräteseite

Abmessungen in mm



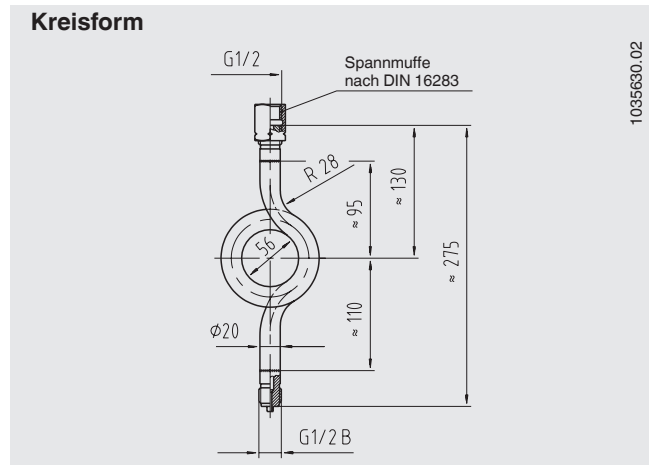
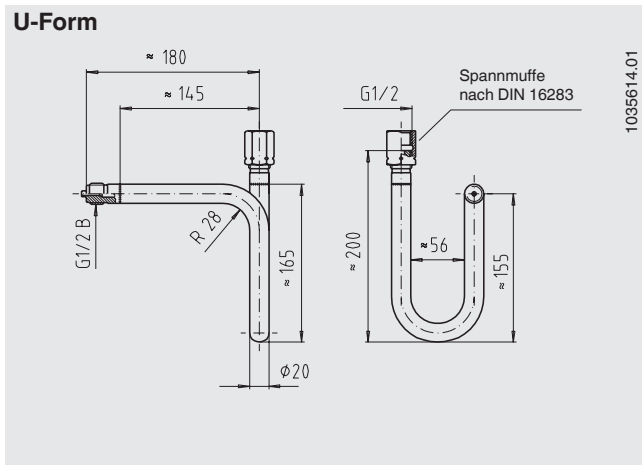
2. Handelsübliche Ausführungen (ähnlich DIN 16282)

Mit Gewindeanschluss G 1/2 B an der Druckentnahmeseite

Ausführung	Werkstoff messstoffberührte Bauteile	Bestellnummer
U-Form Austritt ²⁾ : Spannmuffe G 1/2	1.0345	9091181
	1.0345 mit 3.1	auf Anfrage
	1.4571	9091220
	1.4571 mit 3.1	2057841
Kreisform Austritt ²⁾ : Spannmuffe G 1/2	1.0345	9091203
	1.0345 mit 3.1	2329039
	1.4571	9091238
	1.4571 mit 3.1 NACE	2105449

2) Geräteseite

Abmessungen in mm

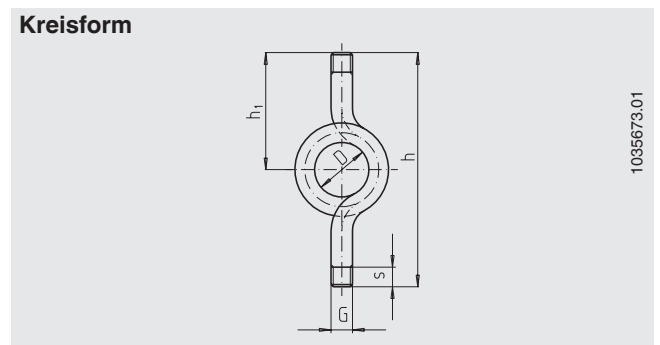
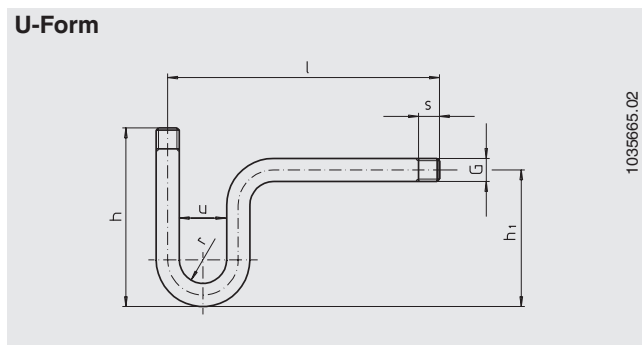


3. Handelsübliche Ausführungen

Ausführung	An- schluss- gewinde G	Max. Betriebs- druck	Werkstoff mess- stoffberührte Bauteile	Maße in mm						Bestell- nummer
				D	h	h ₁	l	u	s	
U-Form Eintritt ¹⁾ und Austritt ²⁾ : Außengewinde	G ¼ B ⁴⁾	25 bar	1.0039	-	170	130	225	60	13	9090649
	G ½ B ⁴⁾	25 bar	1.0345	-	170	130	225	56	20	9090657
U-Form Eintritt ¹⁾ : G ½ B Austritt ²⁾ : Spannmuffe G ½	G ½ B ⁴⁾	25 bar	1.0345	-	205	130	225	56	20	9090665
	G ½ B ⁵⁾	s. Tabelle S.1	1.0345	-	200	130	225	56	20	9090673
U-Form Eintritt ¹⁾ : ohne Gewinde ³⁾ Austritt ²⁾ : Spannmuffe G ½	G ½ B	s. Tabelle S.1	1.0345	-	200	130	-	56	-	9090681
Kreisform Eintritt ¹⁾ und Austritt ²⁾ Außengewinde	G ¼ B ⁴⁾	25 bar	1.0039	60	240	120	-	-	13	9090592
	G ½ B ⁴⁾	25 bar	1.0345	56	230	115	-	-	20	9090606

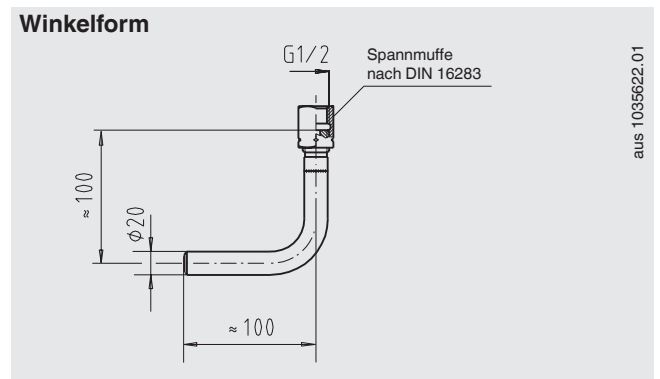
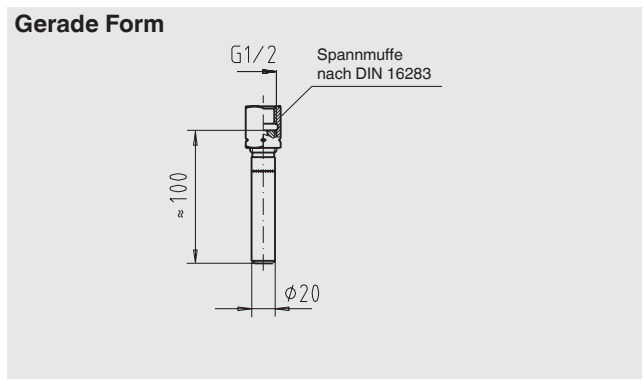
- 1) Prozessseite
 2) Geräteseite
 3) Zum Anschweißen vorbereitet
 4) Gewinde direkt auf Rohr geschnitten
 5) Anschlusszapfen angeschweißt

Abmessungen in mm



4. Anschlussrohre für Druckmessgeräte

Schweißanschluss an der Druckentnahmeseite (Austritt ²⁾): Spannmuffe G ½



Ausführung	Werkstoff messstoffbe- rührte Bauteile	Bestell- nummer
Gerade Form	1.0345	2243679
	1.4571	2112892

Ausführung	Werkstoff messstoffbe- rührte Bauteile	Bestell- nummer
Winkelform	1.0345	2243687
	1.4571	2003612

Bestellangaben

Für die Bestellung ist die Angabe der Bestellnummer ausreichend. Optionen zusätzlich benennen.

© 05/1994 WIKA Alexander Wiegand SE & Co. KG, alle Rechte vorbehalten.
Die in diesem Dokument beschriebenen Geräte entsprechen in ihren technischen Daten dem derzeitigen Stand der Technik.
Änderungen und den Austausch von Werkstoffen behalten wir uns vor.



WIKAL Alexander Wiegand SE & Co. KG
Alexander-Wiegand-Straße 30
63911 Klingenberg/Germany
Tel. +49 9372 132-0
Fax +49 9372 132-406
info@wika.de
www.wika.de