

Handprüfpumpe, pneumatisch Typ CPP30

WIKA Datenblatt CT 91.06



weitere Zulassungen
siehe Seite 2

Anwendungen

- Einfache Prüfdruckerzeugung vor Ort, im Labor oder in der Werkstatt
- Zum Prüfen, Justieren und Kalibrieren von Druckmessgeräten aller Art
- Pneumatische Druckerzeugung von -0,95 ... +35 bar (-28 inHg ... +500 psi)

Besonderheiten

- Ergonomische Handhabung
- Präzise Einstellung durch Feinreguliertventil
- Kompakte Abmessungen
- Geringes Gewicht



Handprüfpumpe Typ CPP30

Beschreibung

Einsatzbereiche

Handprüfpumpen dienen zur Druckerzeugung für die Überprüfung, Justage und Kalibrierung von mechanischen und elektronischen Druckmessgeräten durch Vergleichsmessungen. Diese Druckprüfungen können stationär in Labor, Werkstatt oder vor Ort an der Messstelle stattfinden.

Einfache Funktionsweise

Schließt man das zu prüfende Gerät und ein hinreichend genaues Referenzmessgerät an der Handprüfpumpe an, so wirkt bei Betätigung der Pumpe auf beide Messgeräte der gleiche Druck. Durch Vergleich der beiden Messwerte bei beliebigen Druckwerten kann eine Überprüfung der Genauigkeit bzw. eine Justage des Prüflings erfolgen. Zum exakten Anfahren der Messpunkte besitzt die Handprüfpumpe ein Feinreguliertventil.

Leichte Handhabung

Die Handprüfpumpe Typ CPP30 ermöglicht trotz sehr kompakter Abmessungen eine einfache und exakte Prüfdruckerzeugung bis 35 bar (500 psi) mit Umschaltung auf Vakuumerzeugung bis -950 mbar (28 inHg). Der maximal erreichbare Druck bzw. Vakuum ist vom angeschlossenen Prüfvolumen abhängig.

Für die präzise Einstellung zur genauen Vergleichsprüfung besitzt die Pumpe ein Feinreguliertventil. Das Referenzgerät wird direkt oben auf die Pumpe aufgeschraubt und der Prüfling wird über einen im Lieferumfang enthaltenen Anschlussschlauch mit G 1/4" Innengewinde adaptiert.

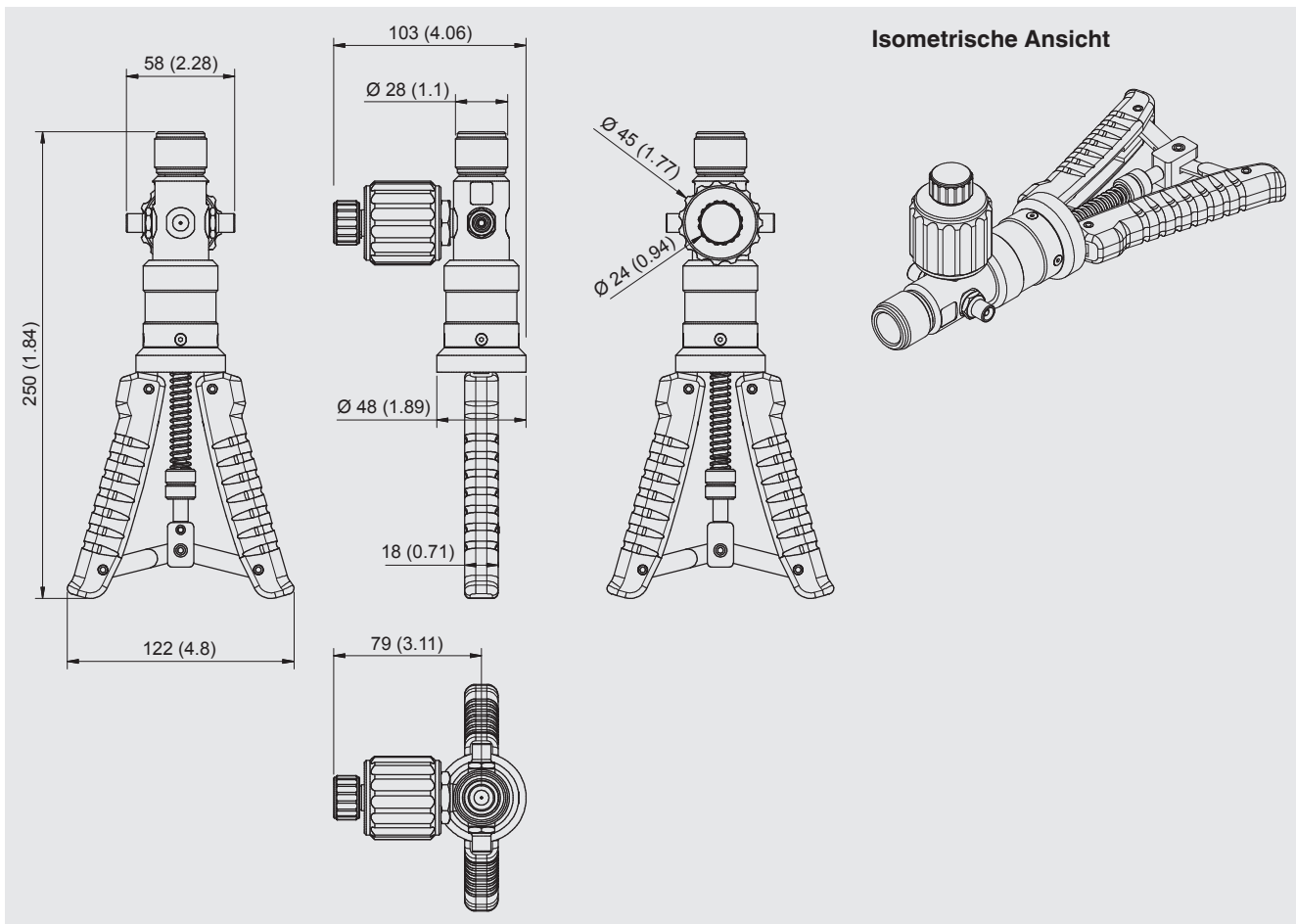
Technische Daten	Typ CPP30
Druckbereich	-0,95 ... +35,0 bar (-28 inHg ... +500 psi)
Druckübertragungsmedium	Luft
Druckanschlüsse	G ½ Innengewinde für Referenzgerät, freilaufend, Schlauch mit G ¼ Innengewinde für Prüfling freilaufend Option: Adapter auf 1/4" NPT Innengewinde für Referenzgeräteanschluss
Feineinstellung	Feinregulierventil
Überdruckschutz	Mittels Rändelmutter einstellbar
Material	Messing verchromt, anodisiertes Aluminium, hochfester Kunststoff
Abmessungen (L x B x H)	220 x 105 x 63 mm (8,66 x 4,31 x 2,48 in)
Gewicht	510 g (1,125 lbs)

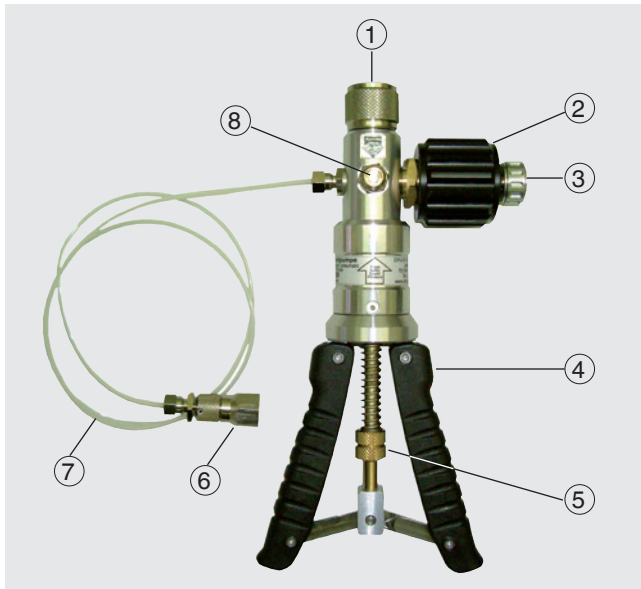
Zulassungen

Logo	Beschreibung	Land
	EAC Maschinenrichtlinie	Eurasische Wirtschaftsge- meinschaft
-	MTSCHS Genehmigung zur Inbetriebnahme	Kasachstan

Zulassungen und Zertifikate siehe Internetseite

Abmessungen in mm (in)





- ① Druckanschluss für Referenzmessgerät, G ½ Innengewinde, freilaufend
- ② Feinreguliertventil
- ③ Druckablassventil
- ④ Pumpengriff
- ⑤ Verstellbare Rändelmutter zur Einstellung der Pumpleistung
- ⑥ Druckanschluss für Prüfling, G ¼ Innengewinde, freilaufend
- ⑦ Anschlussschlauch; Länge 0,5 m (1,64 ft)
- ⑧ Umschaltung Druck-/Vakuumerzeugung

Empfohlene Referenz-Druckmessgeräte

Präzisions-Digitalmanometer Typ CPG1500

Messbereiche bis 10.000 bar (150.000 psi)

Genauigkeit 0,05 % der Spanne

Weitere technische Daten siehe Datenblatt CT 10.51



Hand-Held Druckmessgerät Typ CPH6200

Messbereiche bis 1.000 bar (14.500 psi)

Genauigkeit 0,2 % der Spanne

Weitere technische Daten siehe Datenblatt CT 11.01



Hand-Held Druckmessgerät Typ CPH6300

Messbereiche bis 1.000 bar (14.500 psi)

Genauigkeit 0,2 % der Spanne

Weitere technische Daten siehe Datenblatt CT 12.01



Präzisions-Hand-Held Druckmessgerät Typ CPH6400

Messbereiche bis 6.000 bar (85.000 psi)

Genauigkeit bis 0,025 % der Spanne

Weitere technische Daten siehe Datenblatt CT 14.01



ProzessKalibrator Typ CPH6000

Messbereiche bis 8.000 bar (115.000 psi)

Genauigkeit bis 0,025 % der Spanne

Weitere technische Daten siehe Datenblatt CT 15.01



Kalibriersoftware

Kalibriersoftware WIKA-Cal zur Erstellung von Kalibrierzeugnissen oder Loggerprotokollen

Technische Daten siehe Datenblatt CT 95.10



Kalibrierkoffer

Bestehend aus:

- Bereitschaftskoffer aus Kunststoff mit Schaumstoffeinlage
- Pneumatische Handprüfpumpe Typ CPP30
- Standardzubehör siehe Lieferumfang

Lieferumfang

- Handprüfpumpe Typ CPP30
- Prüflingsschlauch; Länge 0,5 m (1,64 ft) inkl. Anschlussadapter G ¼ innen freilaufend
- Betriebsanleitung

- Anschlussadapter: G ¼ außen auf G ½ innen, Material: CrNi-Stahl

Koffer

- Kunststoffkoffer inkl. Schaumstoffeinlage mit Aussparungen für Typ CPP30; Abmessungen (B x H x T): 350 x 295 x 106 mm (13,78 x 11,61 x 4,17 in)

Zubehör

Adapter

- Adapterset „BSP“ für Prüflingsschlauch G ¼ außen auf G ⅛, G ⅜ und G ½ innen
- Adapterset „metrisch“ für Prüflingsschlauch G ¼ außen auf M12 x 1,5, M20 x 1,5 und Minimes®
- Adapterset „NPT“ für Prüflingsschlauch G ¼ außen auf ⅛ NPT, ¼ NPT, ⅜ NPT und ½ NPT innen

Sonstiges

- Wartungssatz für Handpumpe CPP30 mit verschiedenen O-Ringen und Dichtungen
- Ersatzschlauch für Typ CPP30; Länge 0,5 m (1,64 ft) G ⅛ außen auf G ¼ innen freilaufend
- Ersatzschlauch für Typ CPP30; Länge 1 m (3,28 ft) G ⅛ außen auf G ¼ innen freilaufend

Bestellangaben

CPP30 / Druckanschlusskit / Adapterset / Koffer / Zubehör / Weitere Zulassungen / Zusätzliche Bestellangaben

© 11/2006 WIKA Alexander Wiegand SE & Co. KG, alle Rechte vorbehalten.
Die in diesem Dokument beschriebenen Geräte entsprechen in ihren technischen Daten dem derzeitigen Stand der Technik.
Änderungen und den Austausch von Werkstoffen behalten wir uns vor.

