

Durchflussdüse zum Einbau in Rohrleitungen, Typ FLC-FN-PIP

Durchflussdüse zum Flanschanbau, Typ FLC-FN-FLN

Venturidüse, Typ FLC-FN-VN

WIKA Datenblatt FL 10.03

Anwendungen

- Energieerzeugung
- Erdölgewinnung und -raffination
- Wasseraufbereitung und -verteilung
- Gasverarbeitung und -transport
- Chemie und Petrochemie

Leistungsmerkmale

- Geeignet für die Durchflussmessung von Flüssigkeiten, Gasen und Wasserdampf
- Optimale Lösung zur Durchflussmessung von Wasserdampf
- Genauigkeit $\leq \pm 0,1$ % des tatsächlichen Durchflussrate
- Wiederholbarkeit der Messung 0,1 %
- Geringster Druckverlust in der Familie der primären Durchflusselemente

Beschreibung

Große Bandbreite an Anwendungsmöglichkeiten

Die Konstruktion der Durchflussdüse beruht auf der Bernoulli-Gleichung und besteht aus einem konvergierenden Abschnitt mit Rundprofil und zylindrischem Hals. Aufgrund ihrer Festigkeit ist die Durchflussdüse bei höherer Temperatur und Durchflussrate formbeständiger als eine Messblende.

Hauptsächlich findet die Durchflussdüse Anwendung bei der Durchflussmessung von Wasserdampf sowie nicht viskosen, erodierenden und schnell fließenden Medien.

Sie sind vielseitig verwendbar, beispielsweise in Anwendungen mit Wasserdampf, Luft, Wasser, Dampf, Gas, chemischen Substanzen und hohen Temperaturen. Für den Einsatz mit erodierenden Medien ist eine gehärtete Innenfläche verfügbar.



Durchflussdüse zum Einbau in Rohrleitungen, Typ FLC-FN-PIP



Durchflussdüse zum Flanschanbau, Typ FLC-FN-FLN



Venturidüse, Typ FLC-FN-VN

Hohe Genauigkeit

Konstruktion und Herstellung der Durchflussdüsen entsprechen den Anforderungen der ISO 5167. Somit wird eine Genauigkeit von $\pm 1,0$ % sichergestellt. Über eine Kalibrierung kann eine höhere Genauigkeit von bis zu $\pm 0,25$ % erreicht werden. Für Abnahmeprüfungen von Kraftwerken sind auch Durchflussdüsen nach ASME PTC-6 verfügbar.

Allgemeine technische Daten

Bauform

Die Bauform wird gemäß folgender Normen berechnet

- ISO 5167-3
- ASME MFC3

Nenngröße und Rohrwandstärke

Alle Nenngrößen sind nach einschlägigen Normen lieferbar.
Die Rohrwandstärke ist vom Kunden festzulegen.

Normen berücksichtigen Durchmesser von 2 ... 24"
(60 ... 630 mm), größere Durchmesser sind auf Anfrage erhältlich.

Nenndruckstufe

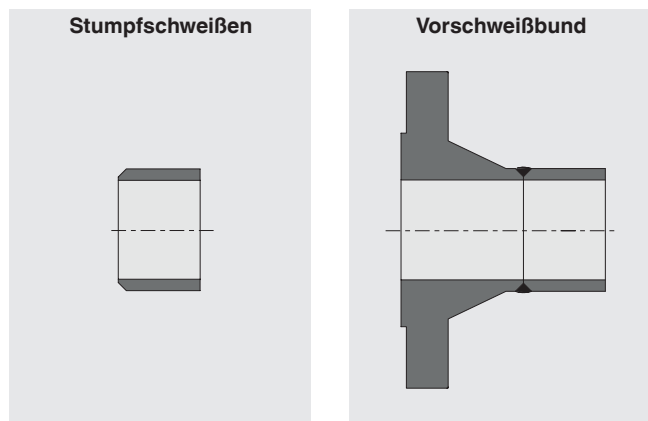
Nach allen einschlägigen Normen lieferbar.

Werkstoffe

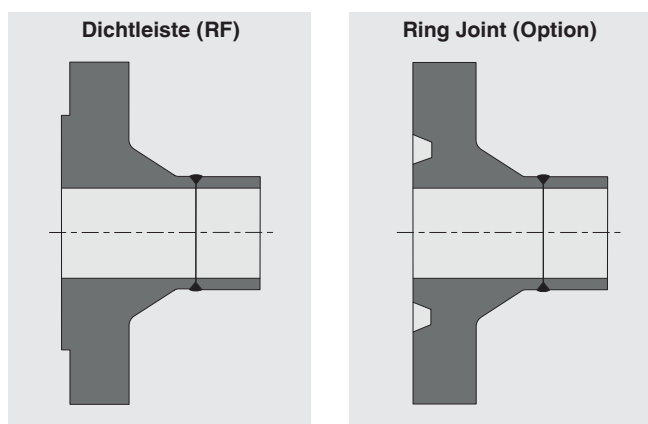
Verschiedenste Werkstoffe sind lieferbar.

Für den Einsatz mit erodierenden Medien ist optional eine gehärtete Innenfläche verfügbar.

Einbaumöglichkeiten

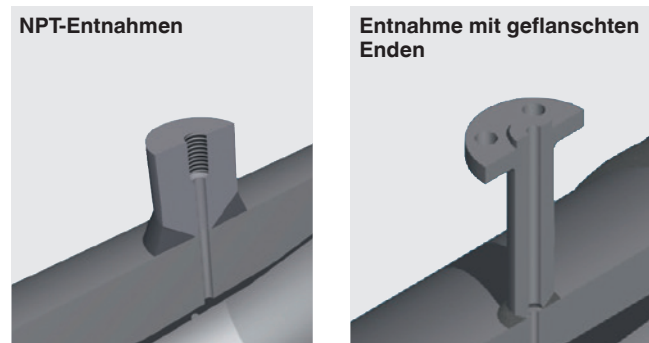


Dichtflächen für geflanschte Ausführungen



Druckentnahmestellen

Die ideale Lösung hängt von der Anwendung ab und wird individuell ausgearbeitet. Die Anzahl der Druckentnahmen ist vom Kunden festzulegen.



Technische Daten, Typ FLC-FN-PIP

Beschreibung

Die Langradiusdüse nach ASME hat einen gewölbten Einlass, der dem Quadranten einer Ellipse entspricht. Um gute Messergebnisse zu erzielen, sollte die Durchflussdüse innerhalb des Rohrs gut zentriert sein.

Nenngröße

50 ... 630 mm

Beta-Verhältnis

0,2 ... 0,8

Reynoldszahl

$10^4 \dots 10^7$

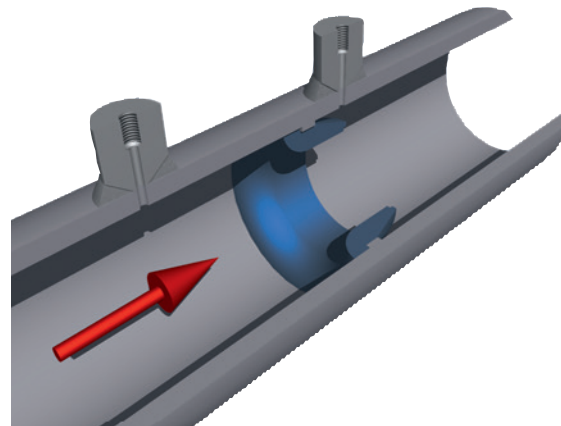
Genauigkeit

$\leq \pm 1$ % des Strömungsgeschwindigkeits-Endwerts

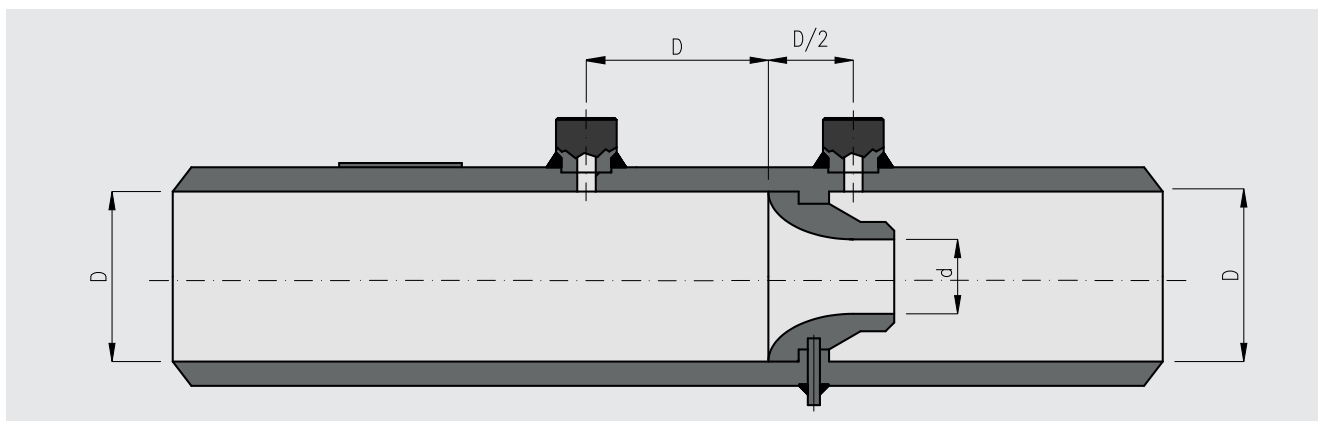
Über eine Kalibrierung kann eine höhere Genauigkeit von bis zu $\pm 0,25$ % erreicht werden.

Druckentnahmestellen

Radiusentnahme



Durchflussdüse zum Rohrleitungseinbau,
Typ FLC-FN-PIP



Technische Daten, Typ FLC-FN-FLN

Beschreibung

Die Durchflussdüse nach ISA 1932 (Typ FLC-FN-FLN) hat einen zentrischen Einlass mit fließendem Übergang zum Halsbereich. Die Länge der Durchflussdüse ist abhängig vom Beta-Verhältnis. Je kleiner das Beta-Verhältnis ist, desto kürzer ist auch die Länge der Düse.

Die Durchflussdüse Typ FLC-FN-FLN wird üblicherweise zwischen Flansche geklemmt.

Nenngröße

50 ... 500 mm

Beta-Verhältnis

0,3 ... 0,8

Reynoldszahl

$10^4 \dots 10^7$

Genauigkeit

$\leq \pm 1$ % des Durchfluss-Endwertes

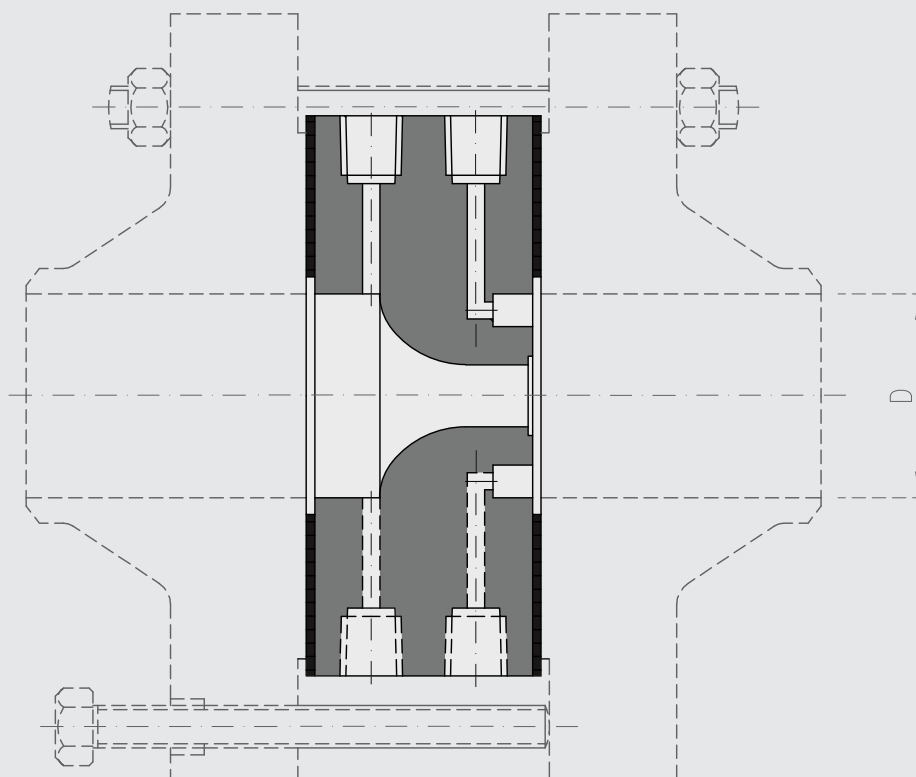
Über eine Kalibrierung kann eine höhere Genauigkeit von bis zu $\pm 0,25$ % erreicht werden.

Druckentnahmestellen

Eckentnahme



Durchflussdüse zum Flanschanbau, Typ FLC-FN-FLN



Technische Daten, Typ FLC-FN-VN

Beschreibung

Das Profil der Venturidüse ist axialsymmetrisch und besteht aus einem sich verengenden Einlaufteil mit gerundetem Profil, einem zylindrischen Halsteil sowie einem Diffusor. Die Geometrie des Einlasses entspricht der des Typs FLC-FN-FLN (Durchflussdüse nach ISA 1932).

Nenngröße

65 ... 500 mm

Beta-Verhältnis

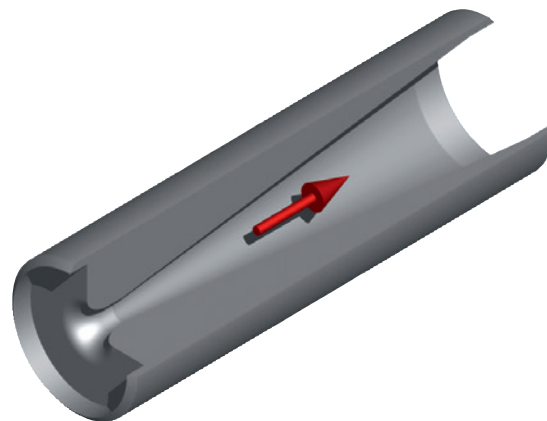
0,316 ... 0,775

Reynoldszahl

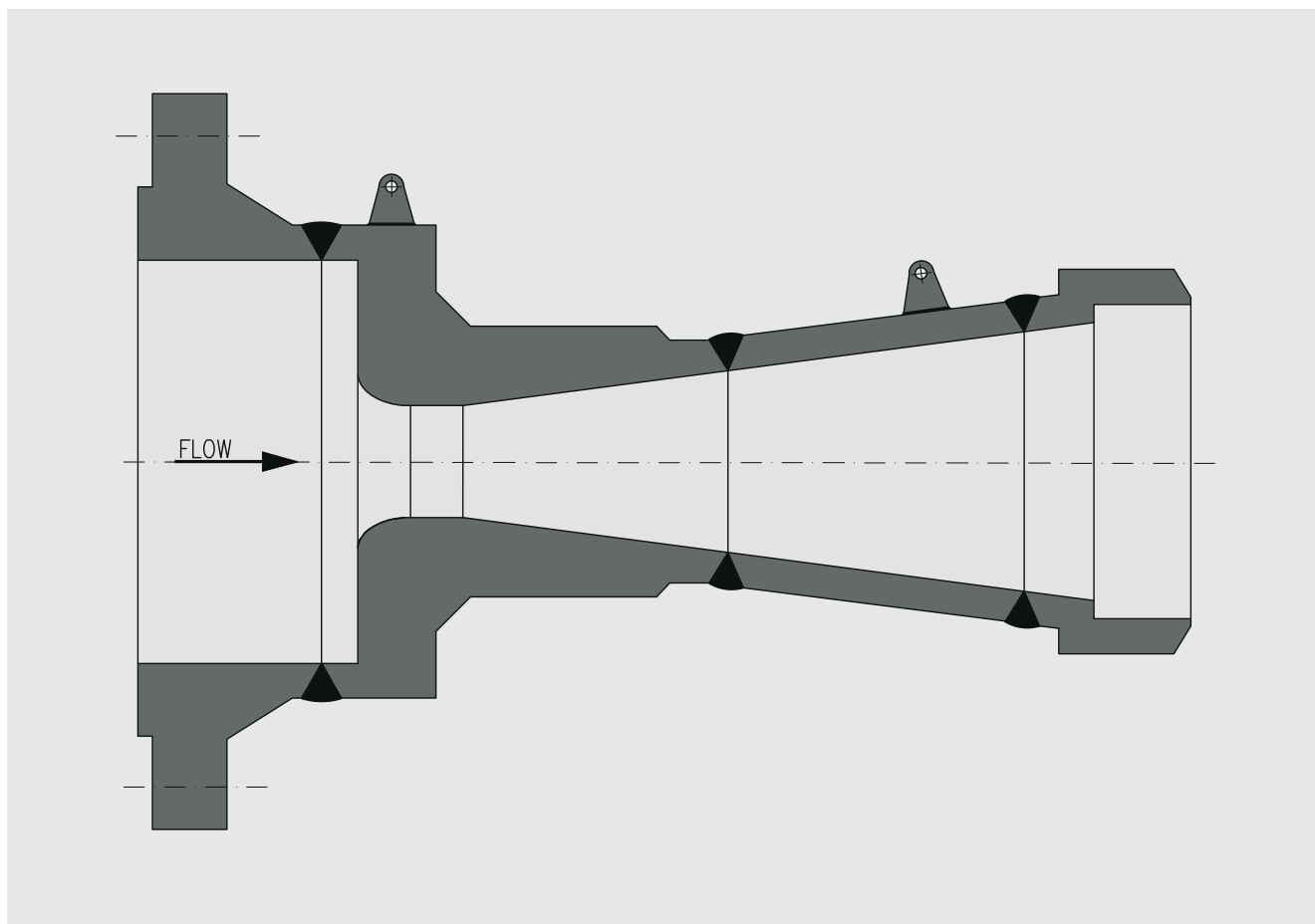
$1,5 \times 10^5 \dots 2 \times 10^6$

Genauigkeit

$\leq \pm 2 \%$ des Durchfluss-Endwertes



Venturidüse, Typ FLC-FN-VN



Die Bauform kann sich abhängig vom Nennmaß und den Prozessbedingungen ändern.

Bestellangaben

Durchflussdüse, Typ FLC-FN-PIP

Nenngröße / Nenndruckstufe / Dichtfläche / Einbaumöglichkeit / Druckentnahmestelle / Werkstoff

Durchflussdüse, Typ FLC-FN-FLN

Nenngröße / Rohrwandstärke / Nenndruckstufe / Dichtfläche / Einbaumöglichkeit / Druckentnahmestelle / Werkstoff

Venturidüse, Typ FLC-FN-VN

Nenngröße / Rohrwandstärke / Nenndruckstufe / Dichtfläche / Werkstoff

© 06/2013 WIKA Alexander Wiegand SE & Co. KG, alle Rechte vorbehalten.
Die in diesem Dokument beschriebenen Geräte entsprechen in ihren technischen Daten dem derzeitigen Stand der Technik.
Änderungen und den Austausch von Werkstoffen behalten wir uns vor.

