

Tubo Pitot

Modelo FLC-APT-E, versión extraíble

Modelo FLC-APT-F, versión fija

Hoja técnica WIKA FL 10.05

FloTec

Aplicaciones

- Extracción y refinación de petróleo
- Tratamiento y distribución de agua
- Procesamiento y transporte de gas
- Química y petroquímica

Características

- Aptos para medición de caudal de líquidos, gases y vapor de agua
- Precisión ± 2 % del caudal efectivo
- Repetibilidad de la medición 0,1 %
- Pérdida mínima de presión en la familia de los elementos de flujo primarios (aprox. < 1 %)

Descripción

FloTec es un caudalímetro multicanal autopromediador, cuyo diseño está basado en el clásico concepto de tubo Pitot. Este tubo Pitot genera una presión diferencial promediada que se comporta de manera proporcional al cuadrado del caudal.

En la salida de presión diferencial del tubo Pitot se conecta habitualmente un manómetro de presión diferencial para general una señal eléctrica a partir de la presión diferencial. Dicha señal eléctrica es proporcional al caudal. Puede utilizarse un manómetro de presión diferencial o un interruptor por presión diferencial para indicación local del caudal o para tareas de conmutación.

El tubo Pitot es adecuado para medición de medios monofásicos que ocupan completamente la sección del tubo.



Tubos Pitot

Imagen izquierda: Extraíble, modelo FLC-APT-E

Imagen derecha: Fijo, modelo FLC-APT-F

Datos técnicos

Diámetro nominal y espesor de pared del tubo

Diámetros nominales de 50 ... 1.800 mm (2" ... 72")

El espesor de pared del tubo debe ser especificado por el cliente.

La vista general en la página 4 puede ayudar en la selección de la versión que más se adapte.

Presión nominal

Dependiendo del tipo de montaje elegido, la brida se dimensiona para la presión nominal de la tubería (conforme a las normas pertinentes).

Para tipos de montaje, véase página 3

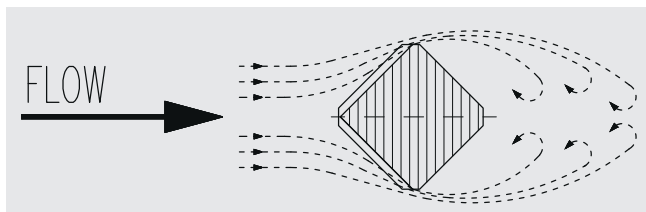
Materiales

Completamente en acero inoxidable AISI 316.

Otros materiales se pueden suministrar a petición.

Forma del perfil

El lado de entrada está diseñado de tal forma que, gracias a un punto de ruptura, el medio fluye sin turbulencias alrededor del tubo Pitot. De ese modo, en el punto de medición de la salida se genera una presión estable con coeficientes de flujo constante, aún con caudal elevado. Ello abre numerosas posibilidades de aplicación en la medición de caudal.



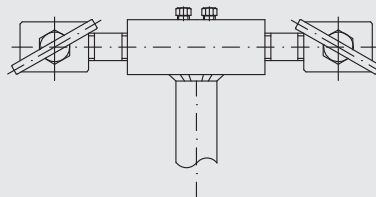
Frecuencia desprendimiento del vórtice

En función del diámetro interior, las características del medio y el número de Reynolds, se genera en el tubo Pitot un vórtice que lo rodea. Si la frecuencia propia del tubo Pitot se corresponde con la frecuencia de desprendimiento del vórtice, se puede colocar en el lado opuesto del tubo un soporte de extremo (véase página 4). La prueba de necesidad del soporte o no, se realiza en la fase de producción.

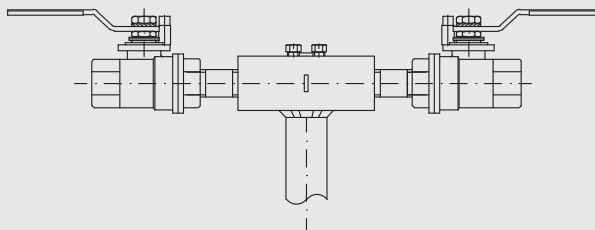
Para más detalles e informaciones, véase la información técnica IN 00.15 en www.wika.es.

Toma de presión

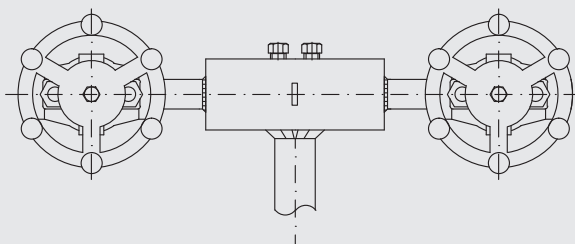
Válvulas de aguja (estándar)



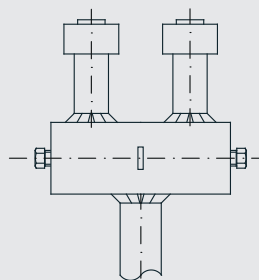
Válvulas de bola



Válvulas de compuerta



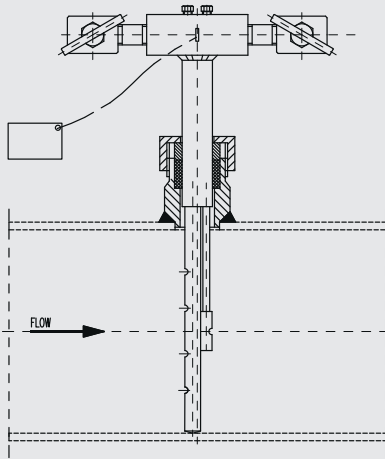
Bridado, para conectar directamente un transmisor de presión diferencial



Modelos disponibles

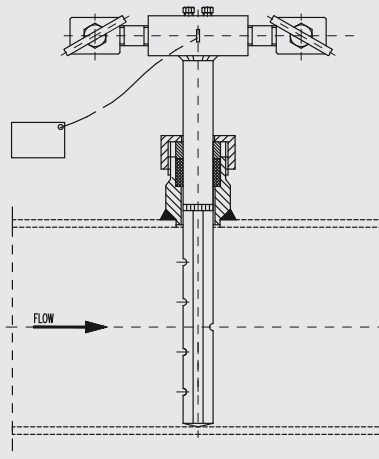
Serie 73

Para diámetros nominales $\leq 5"$ y baja carga



Serie 75 ¹⁾

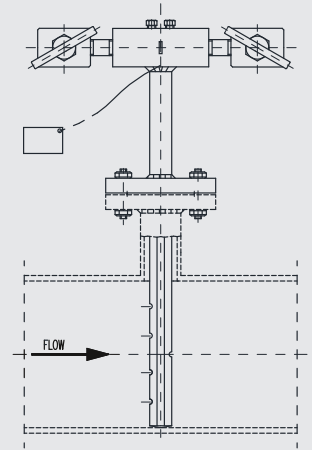
Para diámetros nominales $\leq 42"$ y carga media (a partir de un cuadrado de 20 mm)



Serie 78 ¹⁾

Para diámetros nominales $\leq 42"$ y carga alta (a partir de un cuadrado de 40 mm)

No disponible con racor de apriete



1) Versión bi-direccional a petición

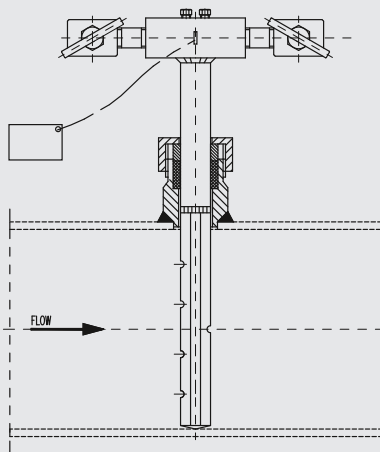
La vista general en la página 4 puede ayudar en la selección de la versión que más se adapte.

Tipos de montaje

Modelo FLC-APT-F

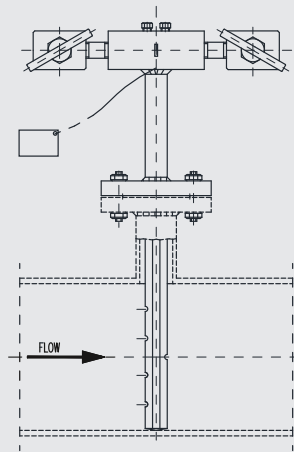
Racor deslizante

Fijación mediante un racor sellado con anillo opresor



Versión con brida

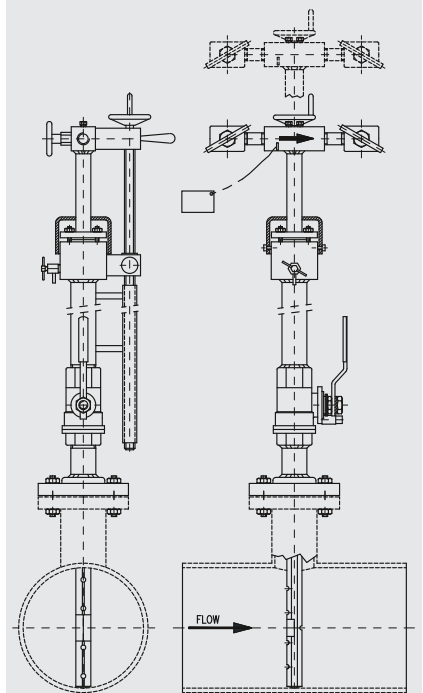
Fijación mediante tubuladura con brida



Modelo FLC-APT-E

versión extraíble

Fijación mediante tubuladura con brida, extraíble con el proceso en marcha

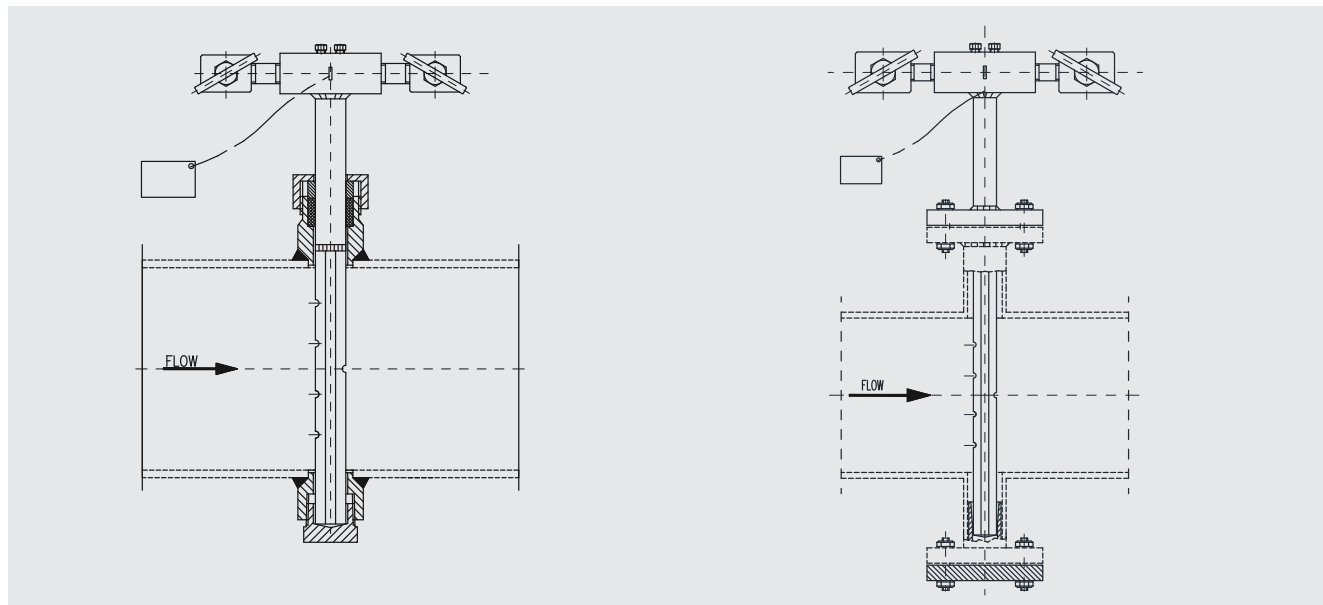


Tamaños de 2 ... 3½" a petición

Soporte final (opcional)

La elección de la versión adecuada depende de las vibraciones durante el proceso

El soporte de extremo no está disponible para la serie 73.



La siguiente vista general puede ayudar en la selección de la versión que más se adapte.

Vista general

Racor deslizante

Serie	73			75		78	
	Soporte de extremo		sin	sin	con	sin	con
2"	*						
2 1/2"	*						
3"	*						
3 1/2"	*						
4"	●	●	●				
5"	●	●	●				
6"		●	●				
8"		●	●				
10"		●	●				
12"		●	●				
14"		●	●				
16"		●	●				
18"		●	●				
20"		●	●				
24"		●	●				
30"		●	●				
36"		●	●				
42"		●	●				
48"			●				
60"			●				
72"			●				

Versión con brida

Serie	73			75		78	
	Soporte de extremo		sin	sin	con	sin	con
2"							
2 1/2"							
3"							
3 1/2"	*						
4"	●						
5"	●						
6"		●	●				
8"		●	●				
10"		●	●				
12"		●	●	●	●		
14"		●	●	●	●		
16"		●	●	●	●		
18"		●	●	●	●		
20"		●	●	●	●		
24"		●	●	●	●		
30"		●	●	●	●		
36"		●	●	●	●		
42"		●	●	●	●		
48"		●	●	●	●		
60"		●	●	●	●		
72"		●	●	●	●		

Versión extraíble

Serie	73			75		78	
	Soporte de extremo		sin	sin	con	sin	con
2"							
2 1/2"							
3"							
3 1/2"							
4"		●	●				
5"		●	●				
6"		●	●				
8"		●	●				
10"		●	●				
12"		●	●	○	○		
14"		●	●	○	○		
16"		●	●	○	○		
18"		●	●	○	○		
20"		●	●	○	○		
24"		●	●	○	○		
30"		●	●	○	○		
36"		●	●	○	○		
42"		●	●	○	○		
48"				○	○		
60"				○	○		
72"							

● posible sin restricciones
○ posible hasta máx 200 °C
* consultar

Indicaciones relativas al pedido

Modelo / Diámetro nominal y espesor de pared / Presión nominal / Material / Toma de presión / Tipo de montaje / Modelo disponible / Soporte de extremo

© 08/2013 WIKA Alexander Wiegand SE & Co. KG, todos los derechos reservados.
Los datos técnicos descritos en este documento corresponden al estado actual de la técnica en el momento de la publicación.
Nos reservamos el derecho de modificar los datos técnicos y materiales.



Instrumentos WIKA, S.A.U.
C/Josep Carner, 11-17
08205 Sabadell (Barcelona)/España
Tel. +34 933 9386-30
Fax +34 933 9386-66
info@wika.es
www.wika.es