

Flussimetro ProPak per oil & gas

Per applicazioni senza tratti rettilinei a monte e a valle

Modello FLC-HHR-PP

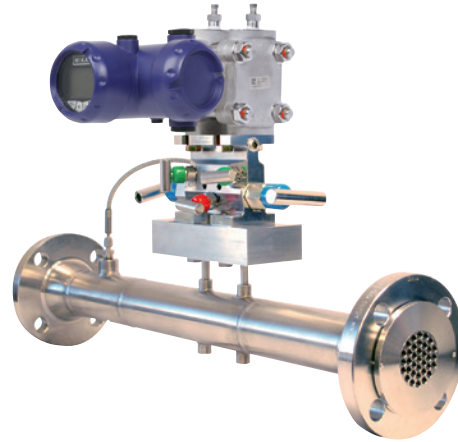
WIKA scheda tecnica FL 10.07

Applicazioni

- Misurazioni del trasferimento di custodia secondo API 22.2
- Raffinerie e produzione petrolifera
- Impianti produzione energia
- Processi di produzione e trasporto gas LNG, FLNG
- Industria chimica e petrolchimica

Caratteristiche distintive

- Non richiede tratti rettilinei di tubazione a monte e a valle
- Alta precisione
- Efficienza energetica
- Flessibilità di installazione
- Ampia gamma di applicazioni



Flussimetro ProPak, modello FLC-HHR-PP

Descrizione

Tecnologia e design innovativi

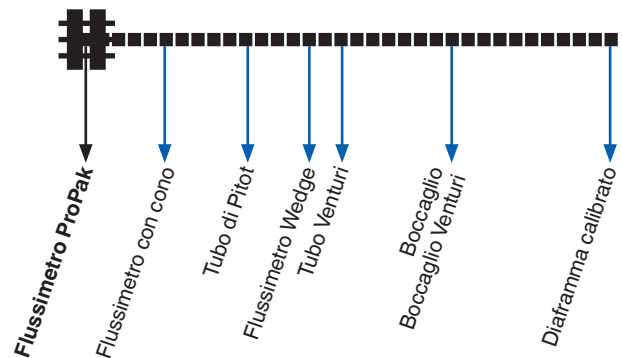
Il flussimetro ProPak rappresenta un avanzamento tecnologico nella misura di pressione differenziale, ridefinendo gli standard prestazionali in applicazioni critiche nell'industria oil & gas e petrolifera.

Non richiede tratti rettilinei di tubazione a monte e a valle

Il design unico assicura che il profilo di velocità del flusso sia ben sviluppato e definito prima della misura. Test hanno dimostrato che il flussimetro mantiene una precisione e prestazioni elevate senza la necessità di tubi a monte o a valle addizionali, anche in caso di flusso disturbato.

Prestazione massimizzata

Il flussimetro ProPak presenta una perdita di pressione permanente inferiore rispetto a quello con diaframma calibrato o cono. Questo grazie a un ingresso ottimizzato e al cono per il recupero della pressione.



Non richiede tratti rettilinei di tubazione a monte e a valle

Testato in conformità con API 22.2

Il flussimetro ProPak è stato testato in laboratorio secondo le direttive riportate nel capitolo 22, sezione 2, del manuale degli standard di misura per il petrolio dell'istituto americano per il petrolio (API) ("Manual of Petroleum Measurement Standards Chapter 22 – Testing Protocol, Section 2"). Nella API 22.2 sono riportati gli obiettivi per il protocollo di prova, quali le caratteristiche prestazionali, le gamme dei numeri di Reynolds, le incertezze di misura e le condizioni di funzionamento e installazione per le quali si applicano queste incertezze di misura.

Coefficiente di portata e accuratezza costanti

Sono stati eseguiti test dell'effetto di installazione (IET) per valutare le prestazioni di misura anche alle condizioni peggiori. Questi test includono diverse configurazioni del flussimetro (a monte, a valle e a monte e valle insieme) per creare profili di velocità asimmetrici e vorticanti.

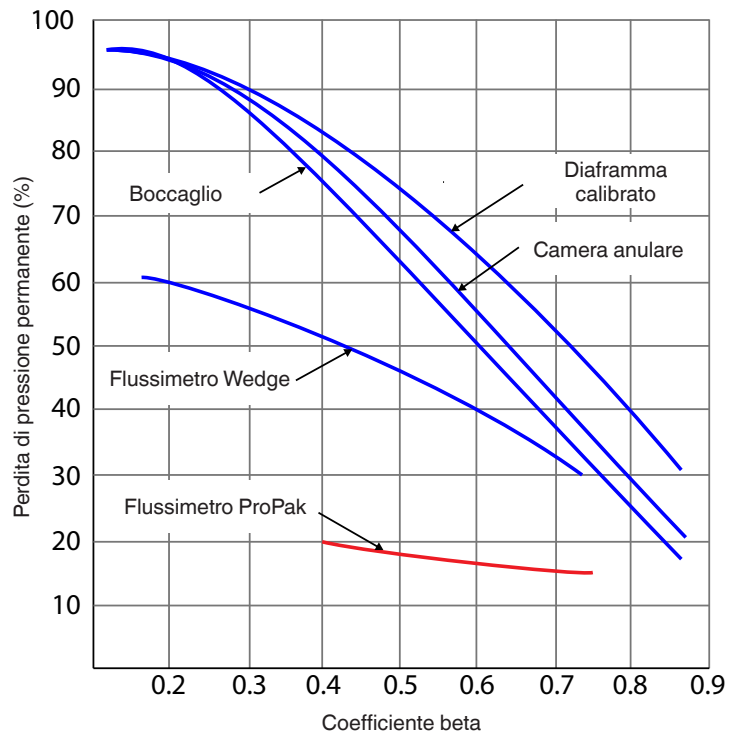
Dai test è emerso che il coefficiente di flusso del flussimetro ProPak rimane costante, indipendentemente dal numero di Reynolds, ed attestandosi entro $\pm 0,75\%$ (non tarato) del valore stimato, anche quando viene installato direttamente dopo due tubi a 90° fuori piano.

Se fosse necessaria un'accuratezza di $\pm 0,25\%$ o superiore, sarebbe possibile eseguire una taratura tramite un laboratorio certificato.

La massima efficienza energetica riduce i costi operativi

Ogni componente installato o integrato in un sistema di tubazioni esistente porta a un aumento della perdita di pressione. In caso di perdite di pressione elevate, le pompe e i compressori devono lavorare ancora più intensamente per mantenere la portata stabile. Le perdite di pressione portano costi energetici più elevati da sostenere per il funzionamento normale.

Infatti, la minore perdita di pressione possibile contribuisce a ridurre i costi operativi al minimo. Il flussimetro ProPak presenta il valore minore di perdita di pressione permanente tra tutti i flussimetri con diaframma calibrato. La levigatezza della superficie e del profilo dell'ingresso, insieme alla sezione del diffusore dal design unico, assicurano un recupero di pressione ottimizzato.



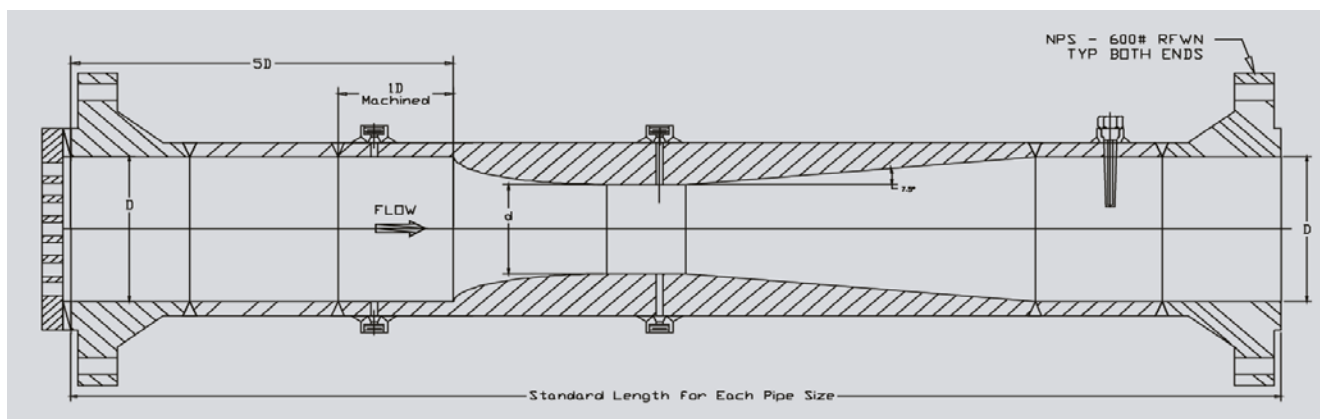
Specifiche tecniche	
Accuratezza non tarata	$\pm 0,75\%$
Coefficiente di portata (valore KV)	0,985
Ripetibilità	$\pm 0,1\%$
Rapporto di misura	Limitato soltanto dal limite inferiore del numero di Reynolds
Requisiti per tubi a monte e a valle	Nessuno
Diametro nominale	2", 3", 4", 6" o 8"
Coefficiente beta	0,75 e 0,40
Spessore parete del tubo	40/Std (altri a richiesta)
Pressione nominale	#600 (altri a richiesta)
Attacco flangiato	Flangia welding neck RF (RFWN)
Pozzetto	Nel tubo a valle (vedere dimensioni)
Perdita di pressione permanente	15% di pressione differenziale con un coefficiente beta dello 0,75

Dimensioni in mm

La lunghezza del flussimetro non dipende dal coefficiente beta. Questo consente di cambiare tra vari coefficienti beta senza che sia necessario un adattamento al sistema di tubazioni esistente.

Diametro nominale	Diametro interno	Coefficiente beta	Diametro del foro	Lunghezza Flangia - flangia	Lunghezza totale incl. raddrizzatore di flusso e guarnizioni
2"	2,067	0,40	0,827	24,36	25
2"	2,067	0,75	1,550	24,36	25
3"	3,068	0,40	1,227	34,23	35
3"	3,068	0,75	2,301	34,23	35
4"	4,026	0,40	1,610	43,10	44
4"	4,026	0,75	3,020	43,10	44
6"	6,065	0,40	2,426	62,84	64
6"	6,065	0,75	4,549	62,84	64
8"	7,981	0,40	3,192	80,59	82
8"	7,981	0,75	5,986	80,59	82

Lunghezze minori su richiesta



Opzioni

- Possibilità di aggiungere un manometro o trasmettitore di pressione differenziale
- Possibilità di aggiungere un pozzetto con termometro
- Guarnizioni piane e guarnizione del manifold in Graphoil (standard: PTFE)
- Perni e dadi per tubazioni secondo i requisiti del cliente

© 03/2017 WIKA Alexander Wiegand SE & Co, tutti i diritti riservati.

Le specifiche tecniche riportate in questo documento rappresentano lo stato dell'arte al momento della pubblicazione. Ci riserviamo il diritto di apportare modifiche alle specifiche tecniche ed ai materiali.

