

# FlowPak-Durchflussmesser

## Für Anwendungen ohne gerade Ein- und Auslaufstrecken

### Typ FLC-HHR-FP

WIKA Datenblatt FL 10.09

#### Anwendungen

- Energieerzeugung
- Ölförderung und Raffination
- Wasseraufbereitung und -verteilung
- Gasaufbereitung und -übertragung, LNG, FLNG
- Chemie und Petrochemie

#### Leistungsmerkmale

- Höchste Genauigkeit und Energieeffizienz
- Keine Ein- und Auslaufstrecken erforderlich
- Breites Anwendungsspektrum



FlowPak-Durchflussmesser, Typ FLC-HHR-FP

Abb. oben: Mit Flanschanschluss

Abb. unten: Mit Stumpfschweißverbindung

#### Beschreibung

##### Innovative Technologie und Konstruktion

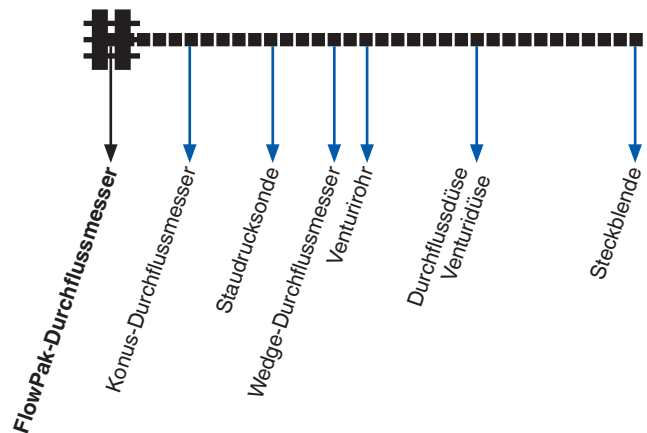
Der FlowPak-Durchflussmesser stellt einen technologischen Fortschritt im Bereich Strömungsprofilbildung dar, der die Performance-Standards bei kritischen Anwendungen neu definiert.

##### Keine geraden Ein- und Auslaufstecken notwendig

Unabhängig vom Strömungsprofil sind keine geraden Ein- und Auslaufstrecken erforderlich. Auch die Montage nach zwei 90°-Bögen stellt kein Problem dar. Damit ist der FlowPak-Durchflussmesser das beste Differenzdruck-Durchflussmessgerät auf dem gesamten Markt für Anwendungen mit begrenztem Einbauraum.

##### Maximierte Performance

Da keine zusätzlichen Ein- und Auslaufstrecken erforderlich sind, hat der FlowPak-Durchflussmesser nahezu keinen Einfluss auf das Strömungsprofil. Der Druckverlust wird auf ein Minimum reduziert und sorgt für die höchste Energieeffizienz aller Durchflussmessgeräte, selbst Venturirohre werden übertroffen.



Keine geraden Ein- und Auslaufstecken notwendig

## Bewährte Performance

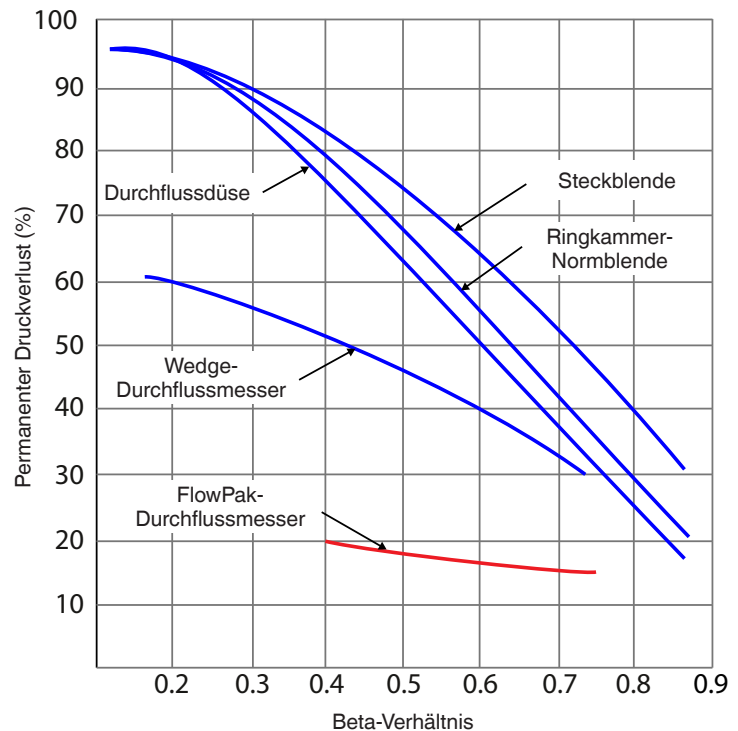
Das FlowPak-Durchflussmesser liefert eine nachgewiesene Performance, die durch umfangreiche Labor- und Feldtests bestätigt wurde. Testergebnisse des "Alden Research Laboratory" zeigen, dass der Durchflusskoeffizient des FlowPak konstant ist, unabhängig von der Reynoldszahl und innerhalb von  $\pm 0,5\%$  des vorhergesagten Wertes, selbst wenn er direkt nach zwei Rohrbögen außerhalb der Ebene installiert wird.

Dadurch entfällt die Notwendigkeit von Kalibrierungstests zur Bestimmung des Koeffizienten und der Genauigkeit jedes einzelnen Durchflussmessers. Wenn eine höhere Genauigkeit von  $\pm 0,25\%$  oder besser gewünscht wird, kann der FlowPak-Durchflussmesser in einem Labor kalibriert werden, dessen Daten NIST-zertifizierbar sind.

## Höchste Energieeffizienz senkt Betriebskosten

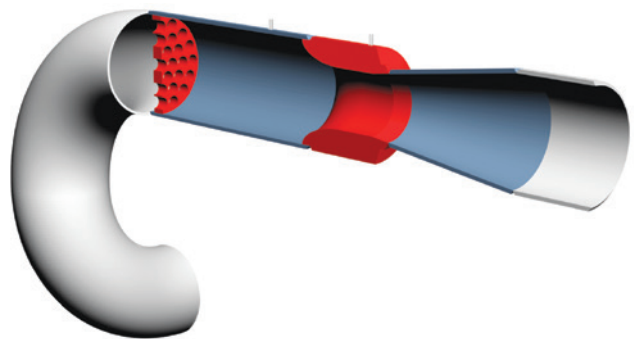
Jedes Ausrüstungsteil oder Rohr, das in ein bestehendes Rohrsystem integriert wird, führt zu einem höheren Druckverlust. Bei höherem Druckverlust müssen die Pumpen und Kompressoren härter arbeiten, um die Durchflussrate stabil zu halten. Druckverlust ist gleichzusetzen mit höheren Energiekosten, die für den normalen Betrieb aufgewendet werden müssten.

Ein möglichst geringer Druckverlust hilft dabei die Betriebskosten auf ein Minimum zu reduzieren. Der FlowPak-Durchflussmesser weist von allen Durchflussmesssystemen mit Engpass, den geringsten permanenten Druckverlust auf. Die möglichst weiche Kontur des Einlaufs und die möglichst weiche Kontur des Einlaufs und die glatte Oberfläche zusammen mit der einzigartigen Ausführung des Diffusorbereichs garantiert eine optimale Druckrückgewinnung.



## Entwickelt für anspruchsvolle Anwendungen

Das einzigartige Design stellt sicher, dass ein Strömungsgeschwindigkeitsprofil gut entwickelt und vor der Messung richtig definiert ist. Umfangreiche Tests des "Alden Research Laboratory" zeigten eine anhaltend hohe Genauigkeit und Wiederholbarkeit, ohne dass zusätzliche Ein- und Auslaufstrecken erforderlich waren. Bei diesen Tests wurden zwei eng gekoppelte 90°-Rohrbögen außerhalb der Ebene unmittelbar vor und nach dem Durchflussmesser verwendet. Dadurch eignet sich der FlowPak-Durchflussmesser für Rohrleitungssysteme mit geringem Einbauraum (Neubau oder Nachrüstung). Dies kann zu erheblichen Kosteneinsparungen bei größeren, teureren Rohrleitungssystemen führen.



## Technische Daten

Technische Daten	FlowPak-Durchflussmesser	Ringkammer-Normblende
Unkalibrierte Genauigkeit	±0,5 %	Kalibrierung notwendig
Durchflusskoeffizient (KV-Wert)	0,985	0,75 ... 0,85
Wiederholbarkeit	±0,1 %	±0,1 %
Stellverhältnis	Nur durch Untergrenze der Reynoldszahl begrenzt	10:1
Anforderungen an Ein- und Auslaufstrecken	Keine	Abhängig vom Beta-Verhältnis nach Referenzstandard, bis zu 75 D
Nenngröße	3 ... 48"	½ ... 120"
Beta-Verhältnis	0,4 ... 0,75	0,45 ... 0,85
Anzahl der Druckentnahmestellen	4 Sätze	1 Satz
Permanenter Druckverlust	15 ... 20 %	Variiert je nach Beta-Verhältnis und Differenzdruck, typ. 25 ... 75 %
Rohranschlüsse	Vorschweißflansch Stumpfschweißnaht	Vorschweißflansch Stumpfschweißnaht Wafer-Anschluss Sattelflansch

### Nenngröße und Rohrwandstärke

Alle Nenngrößen sind nach einschlägigen Normen lieferbar.  
Die Rohrwandstärke ist vom Kunden festzulegen.

Normen berücksichtigen Durchmesser von 3 ... 48"  
(80 ... 1.200 mm), größere Durchmesser sind auf Anfrage erhältlich.

### Nenndruckstufe

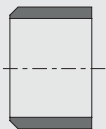
Nach allen einschlägigen Normen lieferbar.

### Werkstoffe

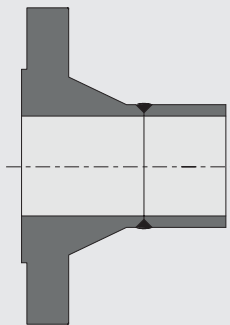
Eine Vielzahl von Werkstoffen ist erhältlich.

### Montagemöglichkeiten

Stumpfschweißnaht



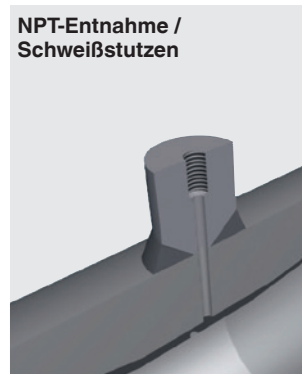
Vorschweißflansch



### Druckentnahmestellen

NPT als Standard, weitere auf Anfrage.

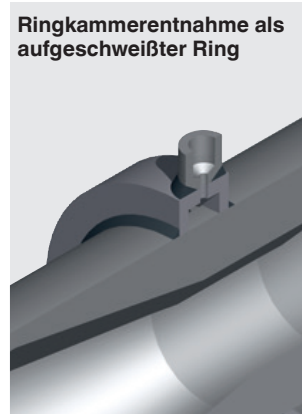
NPT-Entnahme /  
Schweißstutzen



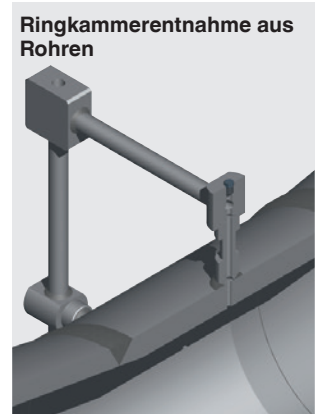
Entnahme mit geflanschten  
Enden



Ringkammerentnahme als  
aufgeschweißter Ring



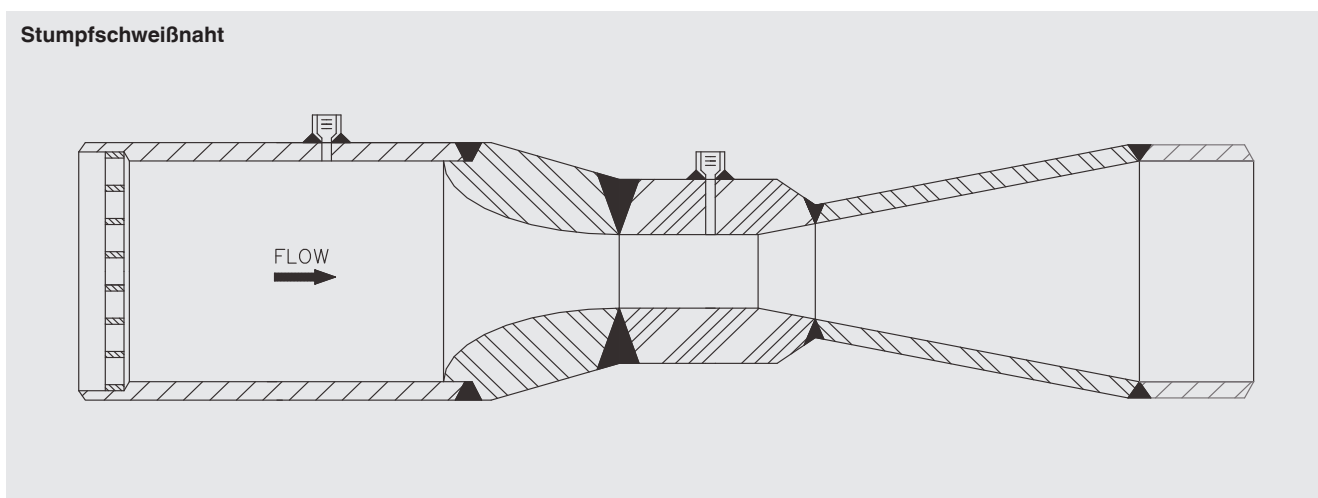
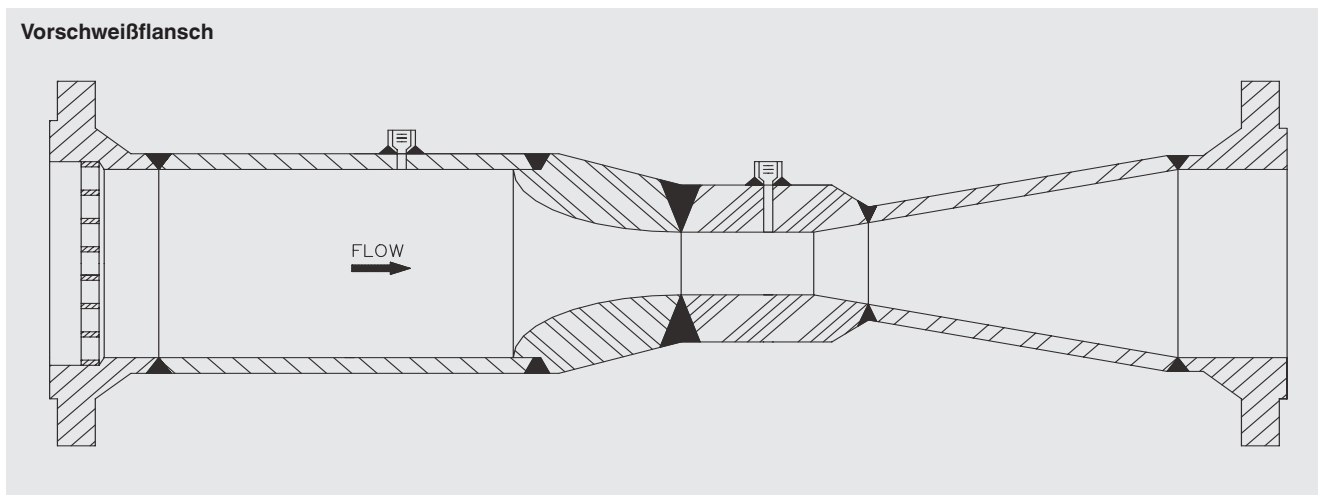
Ringkammerentnahme aus  
Rohren



## Abmessungen in inch

Nenngröße	Innen- durchmesser	Beta- Verhältnis	Gesamtlänge <sup>1)</sup>	Gesamtgewicht (kg)	
				Stumpfschweißnaht	Vorschweißflansch
3	3,068	0,7	18,00	50	50
4	4,026	0,7	22,00	50	100
6	6,065	0,7	32,00	100	150
8	7,981	0,7	42,00	150	200
10	10,020	0,7	52,00	250	350
12	12,000	0,7	60,00	350	500
14	13,250	0,7	68,00	450	650
16	15,250	0,7	78,00	600	850
18	17,250	0,7	86,00	800	1.050
20	19,250	0,7	96,00	1.000	1.300
24	23,250	0,7	114,00	1.550	2.000

1) Kürzere Längen auf Anfrage



© 03/2017 WIKA Alexander Wiegand SE & Co. KG, alle Rechte vorbehalten.  
Die in diesem Dokument beschriebenen Geräte entsprechen in ihren technischen Daten dem derzeitigen Stand der Technik.  
Änderungen und den Austausch von Werkstoffen behalten wir uns vor.



**WIKA Alexander Wiegand SE & Co. KG**

Alexander-Wiegand-Straße 30

63911 Klingenberg/Germany

Tel. +49 9372 132-0

Fax +49 9372 132-406

info@wika.de

www.wika.de