

Elektronischer Strömungsschalter Mit Anzeige, für flüssige Messstoffe Typ FSD-3

WIKA Datenblatt FL 80.01



Anwendungen

- Regelung von Kühlschmierstoffsystemen
- Überwachung von Kühlmittelkreisläufen
- Steuerung von Filtereinheiten
- Trockenlaufschutz von Pumpen

Leistungsmerkmale

- Zuverlässige Strömungsüberwachung flüssiger Messstoffe
- Schalt- und Analogausgänge für Strömung, Temperatur und Diagnose
- Einfach parametrierbar über die lokale Anzeige
- Verschleißfrei, ohne bewegliche Teile im Messstoff



Elektronischer Strömungsschalter, Typ FSD-3

Beschreibung

Prämiert in Design und Funktionalität

Das gelungene Design und der hervorragende Funktionsumfang der WIKA-Schalterfamilie ist bereits mit dem „iF product design award“ für den Druckschalter Typ PSD-30 ausgezeichnet worden.

Die robuste LED-Anzeige wurde mit einer Ziffernhöhe von 9 mm möglichst groß ausgelegt und mit einer leichten Neigung versehen, um aus größerer Entfernung die anstehende Strömung gut ablesen zu können.

Die 3-Tasten-Bedienung ermöglicht eine einfache, selbsterklärende Menüführung ohne Hilfsmittel. Die Menüführung entspricht dem VDMA-Standard.

Verschleißfrei

Der FSD-3 arbeitet auf Basis des kalorimetrischen Messprinzips. Dies garantiert eine verschleißfreie Strömungsmessung ohne bewegliche Teile im Messstoff.

Strömungsüberwachung flüssiger Messstoffe

Der FSD-3 ermöglicht die zuverlässige und prozesssichere Strömungsüberwachung flüssiger Messstoffe. Bei Unter- oder Überschreitung der eingestellten Strömung, aktiviert der Schaltausgang die nachgelagerte Regelung oder Steuerung. Schäden und Produktionsausfälle durch zerstörte Pumpen, Werkzeuge oder Spindeln können somit vermieden werden.

Temperaturüberwachung

Mittels Temperaturschalterausgang kann die Messstofftemperatur überwacht werden, ohne eine weitere Messstelle ausrüsten zu müssen.

Diagnosefunktion

Die optionale Diagnosefunktion warnt zuverlässig vor Sensordefekt. Über den Schaltausgang kann eine nachgelagerte Sicherheitsfunktion ausgelöst werden.

Messbereiche

Strömung

Wasser: 5 ... 150 cm/s

Öl: 3 ... 300 cm/s

Der werksseitige Abgleich erfolgt mit dem Medium Wasser. Ein Abgleich über das Menü auf die Min-/Max-Strömungen der Anlage wird empfohlen.

Temperatur (Option)

-20 ... +85 °C (-4 ... +185 °F)

Anzeige

14-Segment-LED, rot, 4-stellig, Zeichenhöhe 9 mm (0,35 in)
Darstellung ist elektronisch um 180° drehbar

Ausgangssignale

Schaltausgang	
Standard	PNP
Option	NPN

Analogsignal (Option)

4 ... 20 mA

Beschaltung

	Schaltausgang		Analogsignal
	SP1	SP2	
Option 1	Strömung	-	-
Option 2	Strömung	-	Strömung
Option 3	Strömung	Temperatur	-
Option 4	Strömung	-	Temperatur
Option 5	Strömung	Diagnose ¹⁾	-
Option 6	Temperatur	-	Strömung
Option 7	Diagnose ¹⁾	-	Strömung

¹⁾ Schaltsignal bei Sensordefekt

Skalierung Temperatur (Option)

Nullpunkt: -20 ... +5 °C (-4 ... +41 °F)

Endwert: 60 ... 85 °C (140 ... 185 °F)

Schaltschwellen

Schaltpunkt 1 und Schaltpunkt 2 sind jeweils individuell einstellbar

Schaltfunktionen

Schließer, Öffner, Fenster, Hysterese

Frei einstellbar

Schaltspannung

Hilfsenergie - 1 V

Schaltstrom

max. 250 mA

Einschaltdrift

10 s

Einschwingzeit

Strömung (0 ... 100 %, 100 ... 0 %): 6 s

Strömung (50 ... 100 %, 100 ... 50 %): 4 s

Temperatur t_{90} : 4 s

Temperatur t_{63} : 2 s

Bürde

Analogsignal 4 ... 20 mA: $\leq 0,5 \text{ k}\Omega$

Lebensdauer

100 Millionen Schaltwechsel

Spannungsversorgung

Hilfsenergie

DC 15 ... 35 V

Stromverbrauch

- Schaltausgänge mit Analogsignal: 175 mA
- Schaltausgänge ohne Analogsignal: 150 mA

Gesamtstromaufnahme

max. 650 mA inklusive Schaltstrom

Genauigkeitsangaben

Nichtwiederholbarkeit

Strömung (5 ... 100 cm/s): ≤ 2 cm/s
Temperatur: $\leq 0,5$ K

Genauigkeit bei Referenzbedingungen

Strömung (5 ... ≤ 100 cm/s): $\leq \pm 5$ % vom Messbereichs-
endwert
Strömung (> 100 ... 175 cm/s): $\leq \pm 10$ % vom Messbereichs-
endwert
Temperatur: $\leq \pm 1,5$ K

Einschließlich Nichtlinearität, Hysterese, Nullpunkt- und Endwertabweichung (entspricht Messabweichung nach IEC 61298-2).

Die Genauigkeit des Strömungssensors weist eine Abhängigkeit zur Wärmeleitfähigkeit und Verschmutzung des Fühlers auf.

Der Strömungsschalter dient der zuverlässigen Überwachung von Strömungsverlust und Trockenlauf. Auch mit Analogsignal sollte er nur als Trendindikator eingesetzt werden, um Prozessveränderungen, wie z. B. Filterverblockung, zu überwachen.

Temperaturfehler bei -20 ... +85 °C (-4 ... +185 °F)

Strömung: $\leq \pm 0,4$ cm/s pro K

Referenzbedingungen

Temperatur: 15 ... 25 °C (59 ... 77 °F)
Luftdruck: 860 ... 1.060 mbar (12,47 ... 15,38 psi)
Luftfeuchte: 45 ... 75 % r. F.
Messstoff: Wasser
Nennlage: Prozessanschluss M18 x 1,5 nach unten
Rohrinnendurchmesser 26 mm
Ein-/Auslaufstrecke 1 m/0,5 m
Markierung zur Anströmseite $\pm 5^\circ$ Verdrehung
Hilfsenergie: DC 24 V
Bürde: 100 Ω

Einsatzbedingungen

Zulässige Temperaturbereiche

Messstoff: -20 ... +85 °C (-4 ... +185 °F)
Umgebung: -20 ... +80 °C (-4 ... +176 °F)
Lagerung: -20 ... +80 °C (-4 ... +176 °F)

Luftfeuchtigkeit

45 ... 75 % r. F.

Max. Betriebsdruck

40 bar (580 psi)
30 bar (435 psi) bei Prozessanschluss M18 x 1,5

Vibrationsfestigkeit

6 g (IEC 60068-2-6, bei Resonanz)

Schockbelastbarkeit

50 g (IEC 60068-2-27, mechanisch)

Schutzart

IP65 und IP67

Die angegebenen Schutzarten (nach EN/IEC 60529) gelten nur im gesteckten Zustand mit Gegensteckern entsprechender Schutzart.

Werkstoffe

Messstoffberührte Teile

Prozessanschluss, Fühler: CrNi-Stahl 316Ti

Dichtung: siehe Tabelle unter „Prozessanschlüsse“

Nicht messstoffberührte Teile

Gehäuse: CrNi-Stahl 304

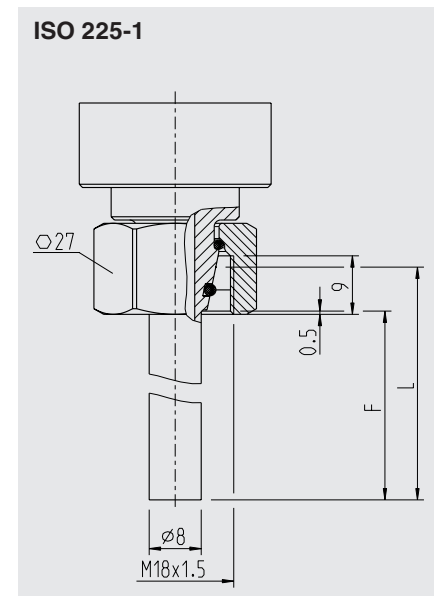
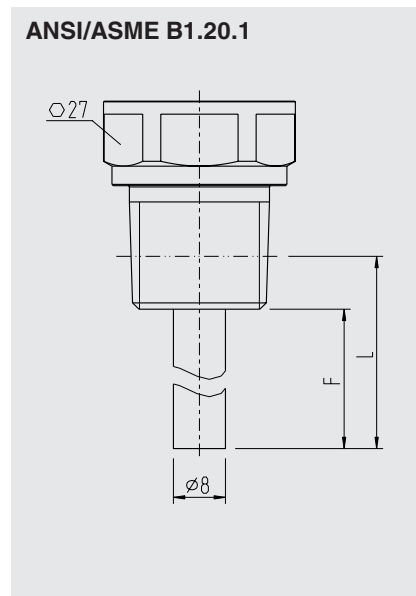
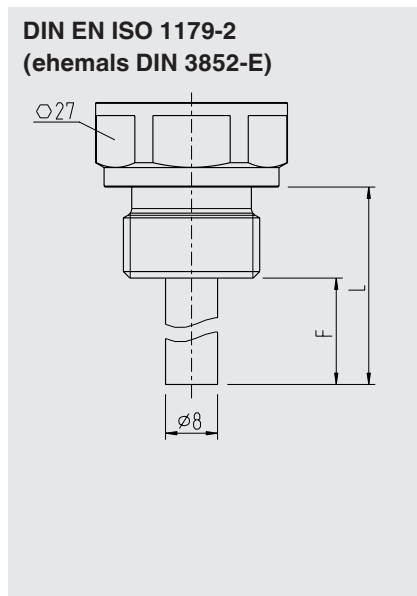
Tastatur: TPE-E

Displayscheibe: PC

Anzeigekopf: PC+ABS-Blend

Prozessanschlüsse

	Norm	Gewinde	Fühlerlänge F	Einbaulänge L
Option 1	ISO 225-1	M18 x 1,5	45 mm (1,77 in)	52 mm (2,05 in)
Option 2	DIN EN ISO 1179-2 (ehemals DIN 3852-E)	G ¼ A	16 mm (0,63 in)	28 mm (1,10 in)
Option 3	DIN EN ISO 1179-2 (ehemals DIN 3852-E)	G ½ A	16 mm (0,63 in)	30 mm (1,18 in)
Option 4	DIN EN ISO 1179-2 (ehemals DIN 3852-E)	G ½ A	35 mm (1,38 in)	49 mm (1,93 in)
Option 5	DIN EN ISO 1179-2 (ehemals DIN 3852-E)	G ½ A	65 mm (2,65 in)	79 mm (3,11 in)
Option 6	DIN EN ISO 1179-2 (ehemals DIN 3852-E)	G ½ A	105 mm (4,13 in)	119 mm (4,69 in)
Option 7	ANSI/ASME B1.20.1	¼ NPT	16 mm (0,63 in)	22 mm (0,87 in)
Option 8	ANSI/ASME B1.20.1	½ NPT	30 mm (1,18 in)	38 mm (1,50 in)



Dichtungen

	Prozessanschluss	
	DIN EN ISO 1179-2 (ehemals DIN 3852-E)	ISO 225-1
Standard	NBR	FPM/FKM
Option 1	FPM/FKM	-
Option 2	ohne	-

Elektrischer Anschluss

Anschluss

Rundstecker M12 x 1 (4-polig)

Elektrische Sicherheit

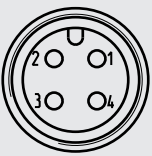
Kurzschlussfestigkeit: S+ / SP1 / SP2 gegen U-

Verpolungsschutz: U+ gegen U-

Isolationsspannung: DC 500 V

Überspannungsschutz: DC 40 V

Anschlusschema

Rundstecker M12 x 1 (4-polig)		
	U+	1
	U-	3
	S+	2
	SP1	4
	SP2	2

Legende:

U+ Positiver Versorgungsanschluss



U- Negativer Versorgungsanschluss

SP1 Schaltausgang 1

SP2 Schaltausgang 2

S+ Analogausgang

Zulassungen

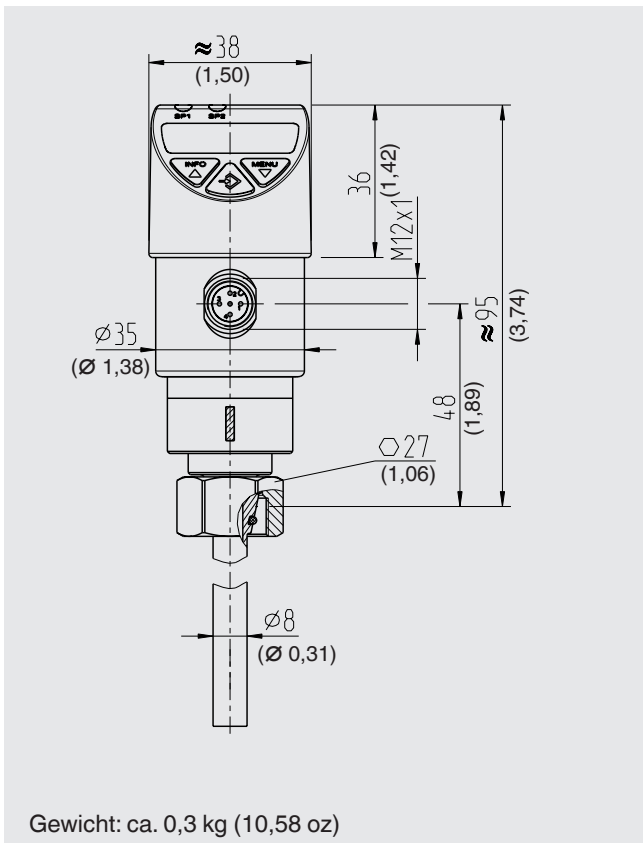
Logo	Beschreibung	Land
	EU-Konformitätserklärung ■ EMV-Richtlinie EN 61326 Emission (Gruppe 1, Klasse B) und Störfestigkeit (industrieller Bereich) ■ RoHS-Richtlinie	Europäische Union
	UL Sicherheit (z. B. elektr. Sicherheit, Überdruck, ...)	USA und Kanada

Herstellerinformationen und Bescheinigungen

Logo	Beschreibung
-	China RoHS-Richtlinie

Zulassungen und Zertifikate siehe Internetseite

Abmessungen in mm (in)

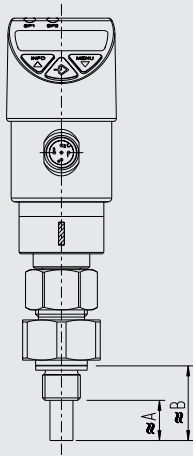


Zubehör und Ersatzteile

Dichtungen		
	Beschreibung	Bestellnummer
	NBR Profildichtung G ¼ A DIN EN ISO 1179-2 (ehemals DIN 3852-E)	1537857
	FPM/FKM Profildichtung G ¼ A DIN EN ISO 1179-2 (ehemals DIN 3852-E)	1576534
	NBR Profildichtung G ½ A DIN EN ISO 1179-2 (ehemals DIN 3852-E)	1039067
	FPM/FKM Profildichtung G ½ A DIN EN ISO 1179-2 (ehemals DIN 3852-E)	1039075

Rundstecker M12 x 1 mit angespritztem Kabel				
	Beschreibung	Temperaturbereich	Kabeldurchmesser	Bestellnummer
	Gerade Ausführung, offenes Ende, 4-polig, 2 m (6,6 ft) PUR-Kabel, UL listed, IP67	-20 ... +80 °C (-4 ... +176 °F)	4,5 mm (0,18 in)	14086880
	Gerade Ausführung, offenes Ende, 4-polig, 5 m (16,4 ft) PUR-Kabel, UL listed, IP67	-20 ... +80 °C (-4 ... +176 °F)	4,5 mm (0,18 in)	14086883
	Gerade Ausführung, offenes Ende, 4-polig, 10 m (32,8 ft) PUR-Kabel, UL listed, IP67	-20 ... +80 °C (-4 ... +176 °F)	4,5 mm (0,18 in)	14086884
	Abgewinkelte Ausführung, offenes Ende, 4-polig, 2 m (6,6 ft) PUR-Kabel, UL listed, IP67	-20 ... +80 °C (-4 ... +176 °F)	4,5 mm (0,18 in)	14086889
	Abgewinkelte Ausführung, offenes Ende, 4-polig, 5 m (16,4 ft) PUR-Kabel, UL listed, IP67	-20 ... +80 °C (-4 ... +176 °F)	4,5 mm (0,18 in)	14086891
	Abgewinkelte Ausführung, offenes Ende, 4-polig, 10 m (32,8 ft) PUR-Kabel, UL listed, IP67	-20 ... +80 °C (-4 ... +176 °F)	4,5 mm (0,18 in)	14086892

FSD-3 mit Adapter



Legende:

- A Maximale Fühlereintauchtiefe
- B Abstand Dichtfläche bis Fühlerspitze

Adapter					
	Beschreibung	Empfohlen für Rohr \varnothing	B	A	Bestellnummer
	Von M18 x 1,5 auf G 1/4	22 ... 50 mm (0,86 ... 0,97 in)	28 mm (1,10 in)	16 mm (0,63 in)	14242761
	Von M18 x 1,5 auf G 1/2 lang	25 ... 60 mm (0,98 ... 2,36 in)	31 mm (1,22 in)	17 mm (0,67 in)	14242759
	Von M18 x 1,5 auf G 1/2 kurz	32 ... 100 mm (1,26 ... 3,93 in)	36 mm (1,41 in)	22 mm (0,86 in)	14242760

Bestellangaben

Typ / Ausgangssignal / Fühlerlänge / Prozessanschluss / Dichtung / Zubehör

© 08/2016 WIKA Alexander Wiegand SE & Co. KG, alle Rechte vorbehalten.
Die in diesem Dokument beschriebenen Geräte entsprechen in ihren technischen Daten dem derzeitigen Stand der Technik.
Änderungen und den Austausch von Werkstoffen behalten wir uns vor.

