

Seilkraftaufnehmer bis 40 t Typ F9204



WIKA Datenblatt FO 51.25

Anwendungen

- Überlastschutz an Kranen oder Regalbediengeräten
- Überlastschutz und Spannungsmessung von Drahtseilen

Leistungsmerkmale

- Messbereiche 0 ... 1 t bis 0 ... 40 t
- Integrierter Verstärker (Ausgangssignal 4 ... 20 mA, 2-Leiter)
- Einfaches Anklebmen (ohne Seilöffnung), geeignet für Nachrüstungen
- Material Stahl
- Schutzart IP66



Seilkraftaufnehmer, Typ F9204

Beschreibung

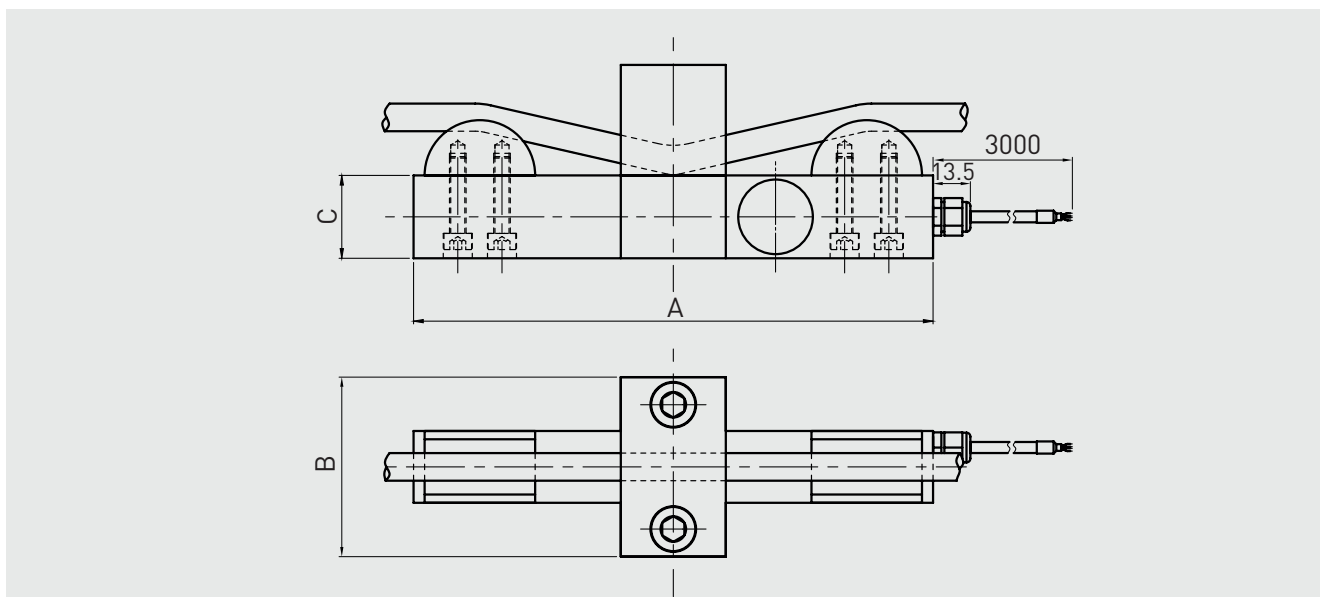
Der Seilkraftaufnehmer wurde speziell entwickelt um Lasten an bereits vorhandenen Stahlseilen zu messen. Gefertigt wird der Kraftaufnehmer aus vernickeltem Stahl.

Die Aufgabe dieses Seilkraftaufnehmers ist es kostengünstig Seilkräfte zu überwachen. Voraussetzung dafür ist ein Seilfestpunkt, da die Messung am unbewegten Seil stattfindet. Dazu wird der Aufnehmer mit wenigen Handgriffen auf das fertig montierte Seil aufgeklemmt.

Technische Daten nach VDI/VDE/DKD 2638

Typ F9204	
Nennlast F_{nom} t	1 / 2 / 3,5 / 5 / 10 / 20 / 30-40
Relative Linearitätsabweichung d_{lin}	$\pm 0,5 \% F_{nom}$
Relative Spannweite in unveränderter Einbaulage b_{rg}	$\pm 0,5 \% F_{nom}$
Relative Umkehrspanne v	$\pm 0,5 \% F_{nom}$
Relative Abweichung des Nullsignals $d_{S,0}$	$\pm 2 \% F_{nom}$
Relatives Kriechen, 30 min.	$\pm 0,05 \% F_{nom}$
Temperatureinfluss auf das Nullsignal TK_0	$\leq \pm 0,25 \% / 10^\circ C$
Temperatureinfluss auf den Kennwert TK_C	$\leq \pm 0,25 \% / 10^\circ C$
Grenzkraft F_L	150 % F_{nom}
Bruchkraft F_B	200 % F_{nom}
Material des Messkörpers	Stahl vernickelt
Nenntemperaturbereich $B_{T, nom}$	-10 ... +60 °C
Gebrauchstemperaturbereich $B_{T, G}$	-20 ... +80 °C
Eingangswiderstand R_e	780 \pm 10 Ω
Ausgangswiderstand R_a	700 \pm 10 Ω
Isolationswiderstand R_{is}	$\geq 5.000 M\Omega / DC 50 V$
Ausgangssignal (Nennkennwert) C_{nom}	4 ... 20 mA (DC 0...10 V optional)
Elektrischer Anschluss	Messkabel $\varnothing 4 \times 3.000$ mm
Speisespannung $B_{U, nom}$	24 V
Hilfsenergie	DC 12 ... 36 V
Schutzart (nach IEC/EN 60529)	IP66
Gewicht in kg	
■ 1 t	1,5
■ 2 t	1,8
■ 3.5 t	2,2
■ 5 t	2,4
■ 10 t	3,7
■ 20 t	5,9
■ 30-40 t	11,2

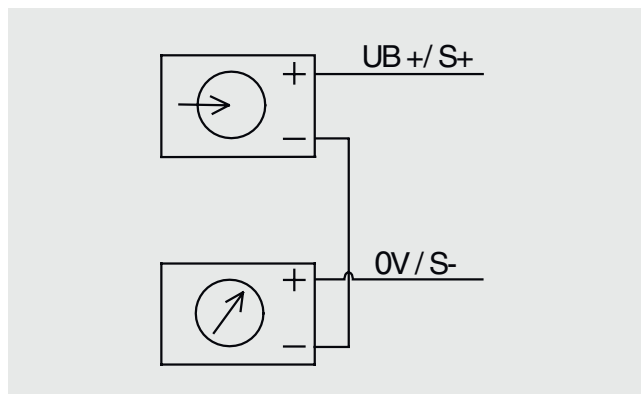
Abmessungen in mm



Stahlseil (Zug) Nennlast in t	Kapazität t	Maße in mm			
		Stahlseil Ø	A	B	C
1	1	6-14	164	60	28
2	1	10-18	164	60	28
3,5	1,8	10-18	188	65	30
5	2,5	16-24	182	68	34
10	5	24-36	200	80	40
20	10	24-36	240	90	45
30-40	15-20	34-48	310	130	52

Anschlussbelegung

Kabelbelegung	
Kabelfarbe	2-Leiter
Rot	UB+/S+
Schwarz	0V/S-



© 2016 WIKA Alexander Wiegand SE & Co. KG, alle Rechte vorbehalten.
Die in diesem Dokument beschriebenen Geräte entsprechen in ihren technischen Daten dem derzeitigen Stand der Technik.
Änderungen und den Austausch von Werkstoffen behalten wir uns vor.

