

# Plattformwägezelle Bis 500 kg Typ F4818



WIKA Datenblatt FO 53.14

## Anwendungen

- Präzisionswaagen
- Industriewaagen
- Prüfvorrichtungen

## Leistungsmerkmale

- Messbereiche 0 ... 20 kg bis 0 ... 500 kg
- Wägezelle aus Aluminium
- Hohe Genauigkeit
- Unempfindlich gegenüber Seiten- und Eckenlast
- Einfache Bauform, leichter Einbau



Plattformwägezelle, Typ F4818

## Beschreibung

Plattformwägezellen sind besonders für den Einsatz in Plattformwaagen geeignet. Ohne zusätzlichen Konstruktions- und Abgleichaufwand können sie direkt unter Plattformen montiert werden.

Die Wägezelle ist durch ihre einfache Krafteinleitung problemlos zu handhaben. Diese erfolgt senkrecht zur Wägezelle.

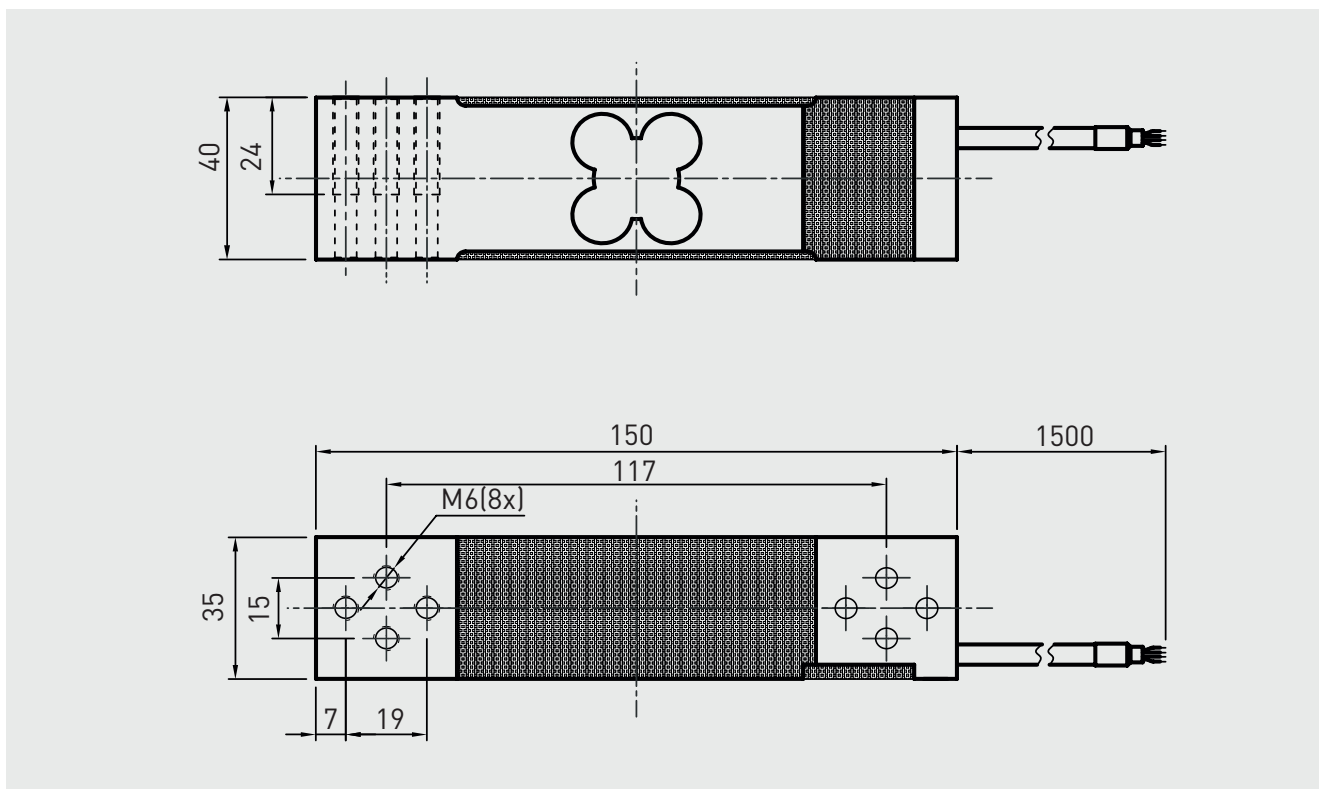
### Hinweis

Bei der Montage der Plattformwägezellen muss auf eine ebene Auflagefläche geachtet werden. Die zulässige Belastungsrichtung ist mit einem Pfeil gekennzeichnet.

## Technische Daten nach VDI/VDE/DKD 2638

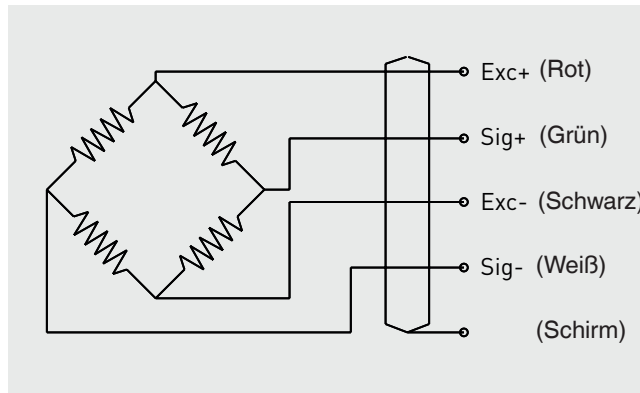
Typ F4818	
Nennlast $F_{nom}$ kg	20, 30, 50, 60, 100, 150, 200, 250, 300, 350, 500
Relative Linearitätsabweichung $d_{lin}$	$\pm 0,02 \% F_{nom}$
Relatives Kriechen, 30 min.	$\pm 0,02 \% F_{nom}$
Relative Umkehrspanne $v$	$\pm 0,02 \% F_{nom}$
Relative Abweichung des Nullsignals $d_{S,0}$	$\pm 2 \% F_{nom}$
Temperatureinfluss auf das Nullsignal $TK_0$	$\leq \pm 0,025 \% / 10 \text{ }^\circ\text{C}$
Temperatureinfluss auf den Kennwert $TK_C$	$\leq \pm 0,025 \% / 10 \text{ }^\circ\text{C}$
Grenzkraft $F_L$	$120 \% F_{nom}$
Bruchkraft $F_B$	$200 \% F_{nom}$
Material des Messkörpers	Aluminium
Nenntemperaturbereich $B_{T, nom}$	-10 ... +40 °C
Gebrauchstemperaturbereich $B_{T, G}$	-20 ... +60 °C
Eingangswiderstand $R_e$	$410 \pm 10 \Omega$
Ausgangswiderstand $R_a$	$350 \pm 5 \Omega$
Isolationswiderstand $R_{is}$	$\geq 2.000 \text{ M}\Omega / \text{DC } 100 \text{ V}$
Ausgangssignal (Nennkennwert) $C_{nom}$	$2,0 \pm 10 \% \text{ mV/V}$
Elektrischer Anschluss	Messkabel $\varnothing 5 \times 1.500 \text{ mm}$
Speisespannung $B_{U, nom}$	10 V (max. 15 V)
Schutzart (nach IEC/EN 60529)	IP65
Plattformgröße	450 x 450 mm
Gewicht in kg	0,6

## Abmessungen in mm



## Anschlussbelegung

Elektrischer Anschluss	
Speisespannung (+)	Rot
Speisespannung (-)	Schwarz
Signal (+)	Grün
Signal (-)	Weiß
Schirm ⊕	Schirm



© 2019 WIKA Alexander Wiegand SE & Co. KG, alle Rechte vorbehalten.  
Die in diesem Dokument beschriebenen Geräte entsprechen in ihren technischen Daten dem derzeitigen Stand der Technik.  
Änderungen und den Austausch von Werkstoffen behalten wir uns vor.

