

# Pegelsonde Für anspruchsvolle Anwendungen Typ LF-1

WIKA Datenblatt LM 40.04



## Anwendungen

- Füllstandsmessung in Tank- und Lagersystemen
- Überfüll- und Leerlaufüberwachung
- Pegelmessung in Flüssen und Seen
- Tiefbrunnen- und Grundwasserüberwachung
- Batteriebetriebene Füllstandsmesssysteme

## Leistungsmerkmale

- Geeignet für Messungen in verschmutzten und aggressiven Medien
- Optimiertes Auslaufverhalten und große Kanalbohrung sichern minimalen Wartungsaufwand und Verblockungsfreiheit
- In explosionsgeschützten Bereichen einsetzbar
- Für Wireless-Anwendungen entwickelt



**Abb. links:** Mit Conduit und FEP Kabel  
**Abb. rechts:** Mit PUR Kabel

## Beschreibung

### Dauerhaft zuverlässig

Umfangreiche Testzyklen gewährleisten eine dauerhafte Beständigkeit und Lebensdauer nicht nur in allen marktüblichen Ölen, Kraft- und Treibstoffen sowie in aggressiven Rohölen und Biokraftstoffen, sondern auch in fließenden und stehenden Gewässern sowie in Abwasseranwendungen.

Dank neu entwickelter Spezialkabel, Komponenten aus hochlegiertem Edelstahl sowie einem optionalen Überspannungsschutz bei Blitzschlag ist die Pegelsonde für die Messung von Flüssigkeitsständen, auch im Außenbereich, prädestiniert.

### Präzise Füllstandsmessung mit Temperaturmessung und HART®-Kommunikation

Eine Messungenauigkeit von max. 0,5 %, ein Langzeitdrift von 0,1 % und geringe Temperaturfehler machen die LF-1 zu einer zuverlässigen Messlösung in der Überwachung von Lagertanks und Gewässern.

Insbesondere bei Temperaturen von bis zu  $-40 \dots +80 \text{ °C}$  [ $-40 \dots +176 \text{ °F}$ ] ermöglicht der zusätzliche analoge Temperatureingang die Kompensation des temperaturbedingten Dichtefehlers.

Über die integrierte HART®-Kommunikation kann eine Skalierung des Messbereiches und Parametrierung von Einheit, Fehlersignal, u.v.m. durchgeführt werden.

### Optimierte Elektronik für den Batteriebetrieb

Die moderne Elektronik garantiert nicht nur eine langfristig hohe Genauigkeit, sondern ermöglicht dank niedriger Hilfsenergie, geringem Stromverbrauch, schneller Ansprechzeit und Low-power Ausgangssignalen eine sehr lange Batterielebensdauer.

### Sicherheit auch in explosionsgefährdeten Bereichen

Die optionale eigensichere Elektronik ist nach den üblichen internationalen Normen zugelassen und ermöglicht einen weltweit sicheren Einsatz in explosiven Gasen und Dämpfen.

## Messbereiche

Relativdruck							
bar	0 ... 0,1	0 ... 0,16	0 ... 0,25	0 ... 0,4	0 ... 0,6	0 ... 1	0 ... 1,6
	0 ... 2,5	0 ... 4	0 ... 6				
inWC	0 ... 50	0 ... 100	0 ... 150	0 ... 250			
psi	0 ... 5	0 ... 10	0 ... 15	0 ... 25	0 ... 50	0 ... 100	
mH <sub>2</sub> O	0 ... 1	0 ... 1,6	0 ... 2,5	0 ... 4	0 ... 6	0 ... 10	0 ... 16
	0 ... 25	0 ... 40	0 ... 60				

Absolutdruck							
bar	0 ... 1,6	0 ... 2,5	0 ... 4	0 ... 6			
psi	0 ... 25	0 ... 50	0 ... 100				

Die angegebenen Messbereiche sind auch in mbar, kPa und MPa verfügbar.

### Überlastsicherheit

≥ 3-fach

## Temperaturmessung (Option)

Messbereiche	
Option 1	-10 ... +50 °C [14 ... 122 °F]
Option 2	-40 ... +80 °C [-40 ... +176 °F]

Das Temperatursignal entspricht der gewählten Messstofftemperatur (siehe Einsatzbedingungen).

## Ausgangssignale

Ohne Temperaturmessung	
Standard	4 ... 20 mA (2-Leiter)
Option 1	4 ... 20 mA + HART® (2-Leiter)
Option 2	DC 0,1 ... 2,5 V (3-Leiter, Low-power) <sup>1)</sup>

Mit Temperaturmessung	
Standard	2 x 4 ... 20 mA (2 x 2-Leiter, galvanisch getrennt)
Option 1	2 x DC 0,1 ... 2,5 V (3-Leiter, Low-power) <sup>1)</sup>

<sup>1)</sup> Jede Kürzung des Kabels hat eine Änderung des Spannungssignals zur Folge (siehe Genauigkeitsangaben).

### Zulässige Bürde in Ω

Stromausgang:  $\leq (U_+ - (U_{+min} - 0,5 V)) / 0,023 A$

Spannungsausgang:  $\leq 1 mA$

Zusätzliche Bürde des Kabels:

$\leq \text{Kabellänge in m} \times 0,084 \Omega$

$[\leq \text{Kabellänge in ft} \times 0,0256 \Omega]$

Bei Spannungsausgängen muss die Bürde so ausgelegt werden, dass der Ausgangsstrom 1 mA nicht überschreitet.

## Spannungsversorgung

Die Hilfsenergie ist abhängig vom gewählten Ausgangssignal und der eigensicheren Elektronik (Ex-Zulassung). Bei der Verwendung in explosionsgefährdeten Bereichen muss die Pegelsonde über einen Speisetrenner versorgt werden (siehe Zubehör).

### Hilfsenergie

Ausgangssignal	Standard	Mit Ex-Zulassung
4 ... 20 mA (2-Leiter)	DC 8 ... 36 V	DC 9 ... 30 V
4 ... 20 mA + HART® (2-Leiter)	DC 12 ... 36 V	DC 12 ... 30 V
DC 0,1 ... 2,5 V (3-Leiter, Low-power)	DC 3,6 ... 36 V	-
2 x 4 ... 20 mA (2 x 2-Leiter, galvanisch getrennt)	DC 8 ... 36 V	DC 9 ... 30 V
2 x DC 0,1 ... 2,5 V (3-Leiter, Low-power)	DC 3,6 ... 36 V	-

Low-power ist für den Batteriebetrieb optimiert.

### Stromverbrauch

Stromausgang: max. 25 mA pro Ausgang

Spannungsausgang: max. 5 mA

## Referenzbedingungen (nach IEC 61298-1)

### Temperatur

15 ... 25 °C [59 ... 77 °F]

### Luftdruck

860 ... 1.060 mbar [86 ... 106 kPa /12,5 ... 15,4 psig]

### Luftfeuchte

45 ... 75 % r. F.

### Hilfsenergie

- DC 24 V bei Stromausgang
- DC 5 V bei Spannungsausgang

### Einbaulage

Kalibriert bei senkrechter Einbaulage mit dem Prozessanschluss nach unten.

# Genauigkeitsangaben

## Genauigkeit bei Referenzbedingungen (Drucksensor)

	Genauigkeit <sup>1)</sup>	Nichtlinearität (nach IEC 61298-2) BFSL
Standard	$\leq \pm 1$ % der Spanne	$\leq \pm 0,5$ % der Spanne
Option	$\leq \pm 0,5$ % der Spanne	$\leq \pm 0,25$ % der Spanne

1) Einschließlich Nichtlinearität, Hysterese, Nullpunkt- und Endwertabweichung (entspricht Messabweichung nach IEC 61298-2).

Beim Abgleich der Spannungssignale wird die Kabellänge kompensiert. Jede nachträgliche Kürzung des Kabels hat einen Offsetfehler von ca. 0,14 % / 10 m [0,13 % / 30 ft] zur Folge.

Genauigkeit nach Turndown 5:1 via HART®	
Standard	$\leq \pm 1,25$ % der skalierten Spanne
Option	$\leq \pm 0,75$ % der skalierten Spanne

Bei Einstellung eines Turndown größer 5:1 gilt eine erhöhte Messabweichung.

### Genauigkeit (Temperatursensor)

-10 ... +80 °C [14 ... 176 °F]:  $\leq \pm 1,8$  K

-30 ... -10 °C [-22 ... +14 °F]:  $\leq \pm 3,0$  K

-40 ... -30 °C [-40 ... -22 °F]:  $\leq \pm 4,5$  K

### Nichtwiederholbarkeit

$\leq 0,1$  % der Spanne

$\leq 0,2$  % der Spanne (bei Spannungsausgang und Kabellänge > 100 m [325 ft])

### Langzeitstabilität (nach DIN 16086:2006-01)

Messbereich > 0 ... 0,1 bar:  $\leq \pm 0,1$  % der Spanne/Jahr

Messbereich  $\leq 0$  ... 0,1 bar:  $\leq \pm 0,2$  % der Spanne/Jahr

### Einschaltzeit

Ausgangssignale ohne HART®:  $\leq 150$  ms

Ausgangssignale mit HART®:  $\leq 250$  ms

### Einschwingzeit

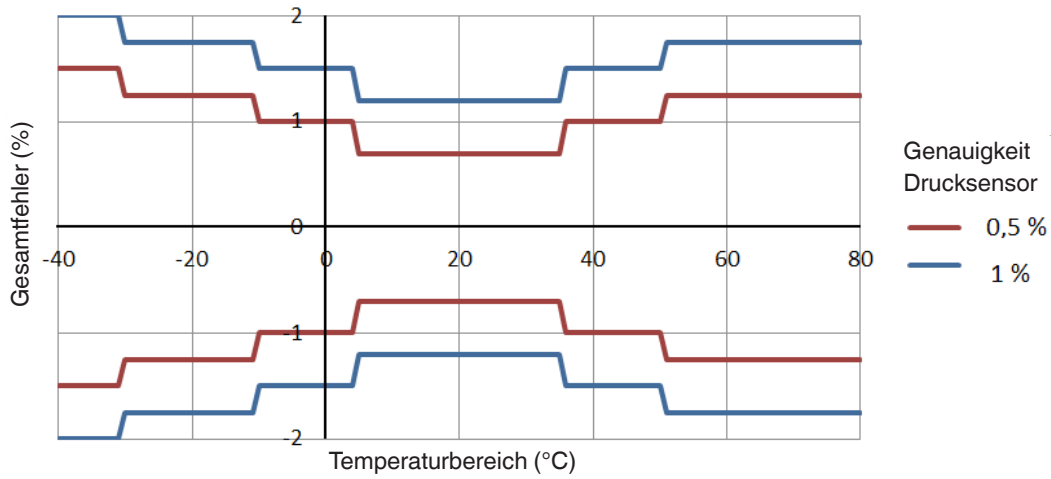
Ausgangssignale ohne HART®:  $\leq 100$  ms

Ausgangssignale mit HART®:  $\leq 250$  ms

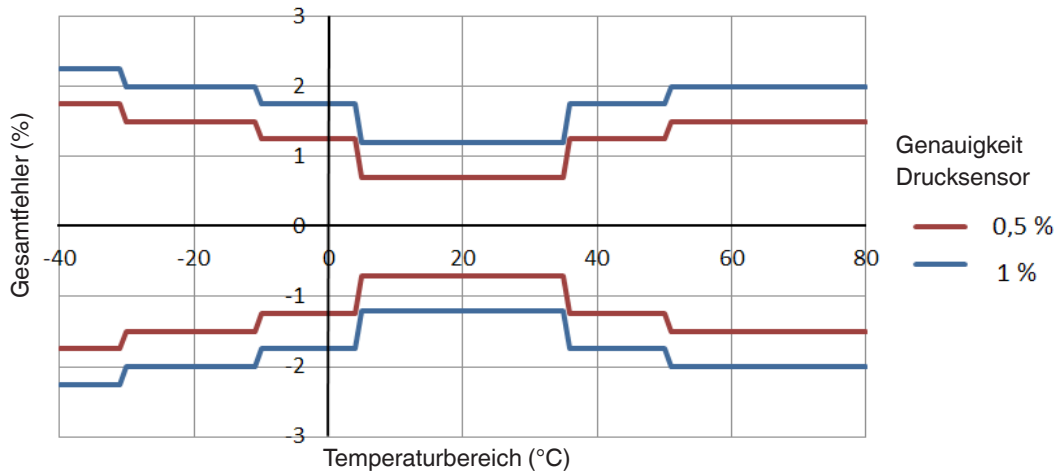
## Gesamtfehler

Einschließlich Nichtlinearität, Hysterese, Nullpunkt- und Spannefehler, Temperaturfehler und Temperaturhysterese.

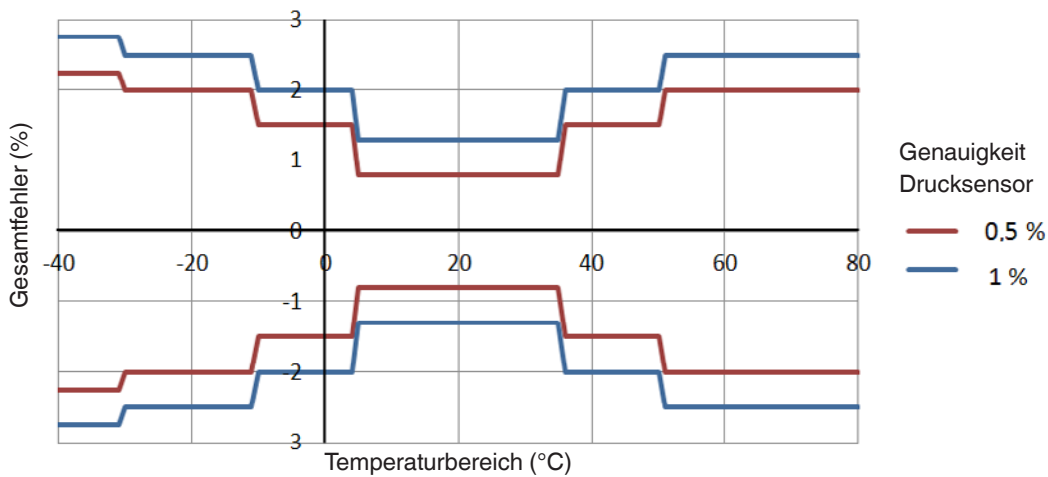
### ■ Messbereich $\geq 0,6$ bar, $\geq 250$ inWC, $\geq 10$ psi, $\geq 6$ mH<sub>2</sub>O



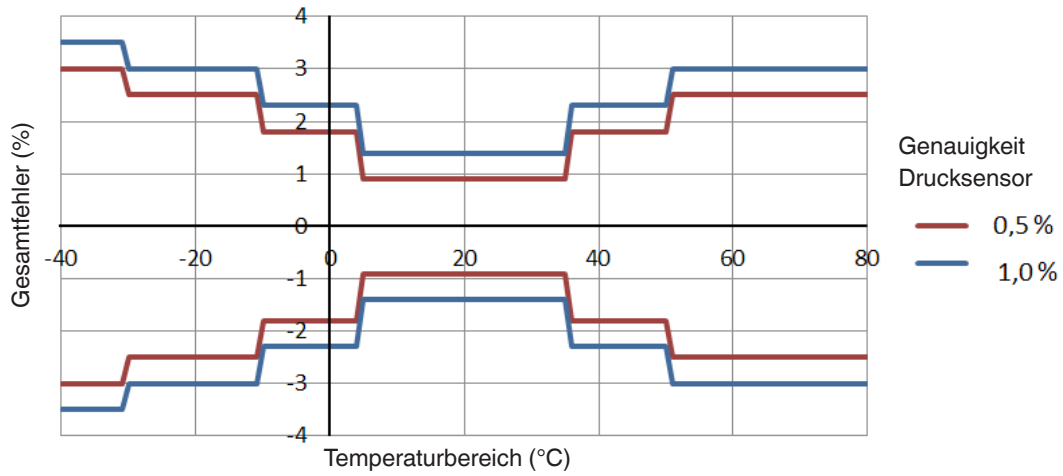
### ■ Messbereich 0,4 bar, 150 inWC, 4 mH<sub>2</sub>O



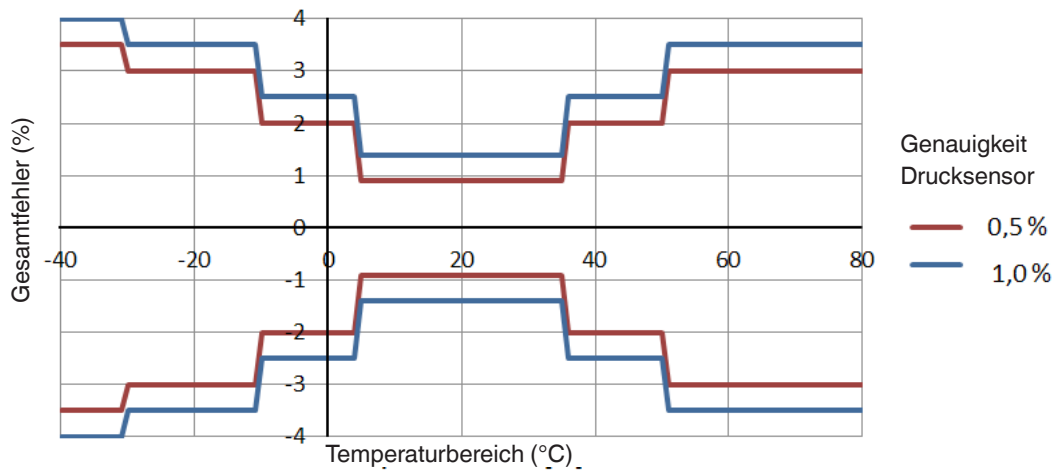
### ■ Messbereich 0,25 bar, 100 inWC, 5 psi, 2,5 mH<sub>2</sub>O



■ Messbereich 0,16 bar, 1,6 mH<sub>2</sub>O



■ Messbereich 0,1 bar, 50 inWC, 1 mH<sub>2</sub>O



# Einsatzbedingungen

## Schutzart

IP68

## Erhöhter Überspannungsschutz bei Blitzschlag (Option)

Nennableitstrom:  $\geq 10$  kA

Anstiegszeit: 8/20  $\mu$ s

## Tauchtiefe

max. 100 m (325 ft)

## Max. Zugkraft des Kabels

1.000 N

## Gewicht

Pegelsonde: ca. 300 g [0,661 lbs]

Kabel: ca. 80 g/m [0,538 lbs / 10 ft]

Zusatzgewicht: ca. 300 g [0,661 lbs]

### Zulässige Temperaturbereiche

Messstoff	Standard	-10 ... +50 °C [14 ... 122 °F]
	Option	-40 ... +80 °C [-40 ... +176 °F]
Umgebung	Standard	-40 ... +80 °C [-40 ... +176 °F]
Lagerung	Standard	-30 ... +80 °C [-22 ... +176 °F]

## Explosionsschutz (Option)

Zulassung	Kennzeichnung
ATEX	Zone 0 Gas [II 1G Ex ia IIC T4/T5/T6 Ga] Zone 1 Gas [II 2G Ex ia IIC T4/T5/T6 Gb]
IECEX	Zone 0 Gas [Ex ia IIC T4/T5/T6 Ga] Zone 1 Gas [Ex ia IIC T4/T5/T6 Gb]
CSA	Class I, Division 1, Groups A, B, C, D Class I, Zone 0; A/Ex ia IIC; T6 ... T4 Ga Class I, Zone 1; A/Ex ia IIC; T6 ... T4 Gb Class I, Zone 2; A/Ex ic IIC; T6 ... T4 Gc (siehe Control drawing 14136138)
FM	Class I, Division 1, Groups A, B, C, D Class I, Zone 0, AEx ia IIC, T6 ... T4 Ga Class I, Zone 1, AEx ia IIC, T6 ... T4 Gb Class I, Zone 2, AEx ic IIC, T6 ... T4 Gc (siehe Control drawing 14136138)

### Zulässige Umgebungstemperaturbereiche in explosionsgefährdeten Bereichen

T4: -40 ... +80 °C [-40 ... +176 °F]

T5: -40 ... +74 °C [-40 ... +165 °F]

T6: -40 ... +59 °C [-40 ... +138 °F]

## Werkstoffe (messstoffberührt)

	Standard	Option (hochbeständig)
Gehäuse	316L	318LN
Sensorelement	316L	Hastelloy C276
Kabel	PUR	FEP
Dichtung	FKM	FKM
Schutzkappe	PVDF	PVDF

## Elektrischer Anschluss

Kabelausgang	
Standard	Kabelausgang ohne Conduit
Option	Kabelausgang mit Conduit

Kabellängen										
Standard	Meter (m)	3	5	10	15	20	25	30	40	50
	Fuß (ft)	10	20	30	40	50	75	100	125	150
Option	Meter (m)	Bei Stromausgang frei definierbar bis 1.000 m								
		Bei Spannungsausgang frei definierbar bis 200 m								
	Fuß (ft)	Bei Stromausgang frei definierbar bis 3.250 ft								
		Bei Spannungsausgang frei definierbar bis 650 ft								

Andere Längen auf Anfrage

### Kurzschlussfestigkeit

S+ gegen U-

### Verpolschutz

U+ gegen U-

### Überspannungsfestigkeit

DC 40 V

### Isolationsspannung

Standard: DC 850 V

Erhöhter Überspannungsschutz bei Blitzeinschlag: DC 50 V



## Anschlussschemen

4 ... 20 mA, 4 ... 20 mA + HART® (2-Leiter)	
U+	braun (BN)
U-	blau (BU)
Schirm	grau (GY)

DC 0,1 ... 2,5 V (3-Leiter, Low-power)	
U+	braun (BN)
U-	blau (BU)
S+	schwarz (BK)
Schirm	grau (GY)





2 x 4 ... 20 mA (2 x 2-Leiter, galvanisch getrennt)	
U+ (Drucksensor)	braun (BN)
U- (Drucksensor)	blau (BU)
U+ (Temperatursensor)	grün (GN)
U- (Temperatursensor)	weiß (WH)
Schirm	grau (GY)

2 x DC 0,1 ... 2,5 V (3-Leiter, Low-power)	
U+	braun (BN)
U-	blau (BU)
S+ (Drucksensor)	schwarz (BK)
S+ (Temperatursensor)	grün (GN)
Schirm	grau (GY)

### Legende

U+ Positiver Versorgungsanschluss  
 U- Negativer Versorgungsanschluss  
 S+ Analogausgang

## Zulassungen (Option)

Logo	Beschreibung	Land
	<b>EU-Konformitätserklärung</b> ■ EMV-Richtlinie EN 61326 Emission (Gruppe 1, Klasse B) und Störfestigkeit (industrieller Bereich) ■ RoHS-Richtlinie ■ ATEX-Richtlinie <sup>1)</sup> - Ex i Zone 0 Gas [II 1G Ex ia IIC T4/T5/T6 Ga] Zone 1 Gas [II 2G Ex ia IIC T4/T5/T6 Gb]	Europäische Union
	<b>IECEx <sup>1)</sup></b> Explosionsgefährdete Bereiche - Ex i Zone 0 Gas [Ex ia IIC T4/T5/T6 Ga] Zone 1 Gas [Ex ia IIC T4/T5/T6 Gb]	International
	<b>FM <sup>1)</sup></b> Explosionsgefährdete Bereiche Class I, Division 1, Groups A, B, C, D Class I, Zone 0, AEx ia IIC, T6 ... T4 Ga Class I, Zone 1, AEx ia IIC, T6 ... T4 Gb Class I, Zone 2, AEx ic IIC, T6 ... T4 Gc (siehe Control drawing 14136138)	USA
	<b>CSA <sup>1)</sup></b> ■ Sicherheit (z. B. elektr. Sicherheit, Überdruck, ...) ■ Explosionsgefährdete Bereiche Class I, Division 1, Groups A, B, C, D Class I, Zone 0; A/Ex ia IIC; T6 ... T4 Ga Class I, Zone 1; A/Ex ia IIC; T6 ... T4 Gb Class I, Zone 2; A/Ex ic IIC; T6 ... T4 Gc (siehe Control drawing 14136138)	USA und Kanada

<sup>1)</sup> Nur mit Ausgangssignalen 4 ... 20 mA, 2 x 4 ... 20 mA und 4 ... 20 mA + HART® verfügbar.

## Herstellerinformationen und Bescheinigungen

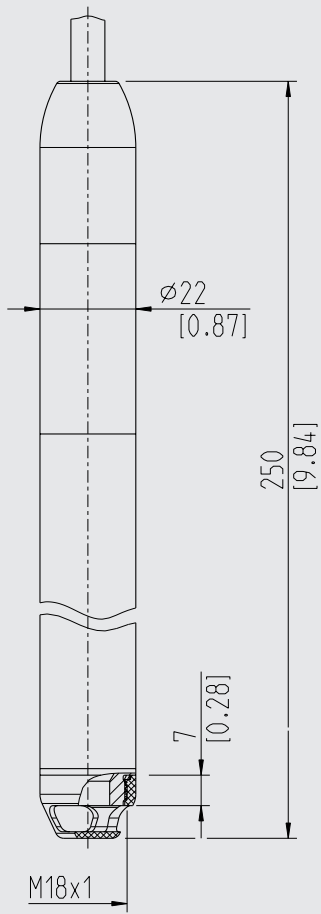
### China RoHS-Konformität

SJ/T 11364-2014

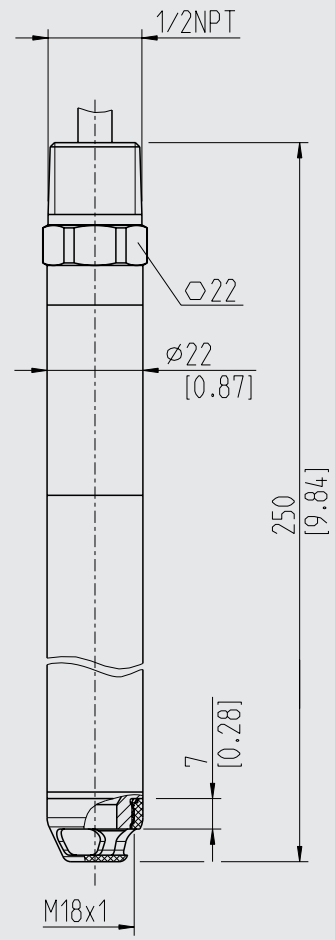
Zulassungen und Zertifikate siehe Internetseite

# Abmessungen in mm [in]

Kabelausgang ohne Conduit



Kabelausgang mit Conduit



## Zubehör

	Beschreibung	Bestellnummer
	<p><b>Zusatzgewicht</b> Das Zusatzgewicht dient der Erhöhung des Eigengewichtes der Pegelsonde. Es ermöglicht ein vereinfachtes Absenken in Peilrohren, engen Schächten und Tiefbrunnen. Es reduziert effektiv negative Umwelteinflüsse des Messmediums (z. B. turbulente Strömungen) auf das Messergebnis.</p> <p>CrNi-Stahl 316L, ca. 300 g [0,661 lbs], Länge 115 mm [4,53 in]</p>	14131008
	<p><b>Kabelabspannklemme</b> Die Kabelabspannklemme ermöglicht eine einfache und sichere Befestigung des Kabels der Pegelsonde. Sie dient der Führung des Kabels, um mechanische Beschädigungen zu vermeiden und Zugbelastungen zu reduzieren.</p>	14052336
	<p><b>Kabelbox</b> Die Kabeldose mit Schutzart IP67 und wasserundurchlässigem Belüftungselement dient der feuchtigkeitsgeschützten elektrischen Kontaktierung der Pegelsonde. Sie wird außerhalb von Schächten, Behältern oder direkt im Schaltschrank in trockener Umgebung montiert.</p> <p>Nicht für explosionsgefährdete Bereiche geeignet!</p>	14052339
	<p><b>Eigensicherer Speisetrenner, Typ IS Barrier</b> Eingang 0/4 ... 20 mA, speisend und nicht-speisend Bidirektionale HART®-Signalübertragung</p> <p>Details siehe Datenblatt AC 80.14</p>	14117118
	<p><b>Anzeige- und Programmiermodul HART® DIH50 und DIH52</b> 5-stelliges Display, 20-Segment-Bargraph, ohne separate Hilfsenergieversorgung, mit zusätzlicher HART®-Funktionalität. Automatischer Abgleich von Messbereich und Spanne. „Secondary-Master“-funktionalität: Setzen von Messbereich und Einheit des angeschlossenen Transmitters über HART®-Standardbefehle möglich. Optional Explosionschutz nach ATEX.</p>	auf Anfrage
	<p><b>HART®-Modem mit USB-, RS-232- oder Bluetooth®-Interface</b> Zur Skalierung des Messbereiches mittels PC über das HART®-Protokoll ist ein HART®-Modem mit USB-, RS-232- oder Bluetooth®-Interface verfügbar. Das Modem kommuniziert mit allen registrierten HART®-Feldgeräten und kann mit den gängigen, HART® kompatiblen Softwareprogrammen genutzt werden.</p>	7957522 (RS-232-Interface)
		11025166 (USB-Interface)
		11364254 (Bluetooth®-Interface)

## Bestellangaben

Typ / Messbereich / Ausgangssignal / Genauigkeit / Gehäusewerkstoff / Kabelausgang / Kabelmaterial / Kabellänge / Überspannungsschutz / Messstofftemperatur / Zulassung / Zubehör

© 12/2016 WIKA Alexander Wiegand SE & Co. KG, alle Rechte vorbehalten.  
Die in diesem Dokument beschriebenen Geräte entsprechen in ihren technischen Daten dem derzeitigen Stand der Technik.  
Änderungen und den Austausch von Werkstoffen behalten wir uns vor.

