

# Rohrfedermanometer, CrNi-Stahl

## Für die Prozessindustrie, Sicherheitsausführung, NG 63, 100 und 160

### Typen 232.30, 233.30

WIKA Datenblatt PM 02.04



weitere Zulassungen  
siehe Seite 3

#### Anwendungen

- Erhöhte sicherheitstechnische Anforderungen für Personenschutz
- Mit Gehäuseflüssigkeitsfüllung bei hohen dynamischen Druckbelastungen und Vibrationen (Typ 233.30)
- Für gasförmige und flüssige, aggressive, nicht hochviskose und nicht kristallisierende Messstoffe, auch in aggressiver Umgebung
- Öl- und Gasindustrie, Chemie und Petrochemie, Energietechnik sowie Wasser- und Abwassertechnik

#### Leistungsmerkmale

- Sicherheitsausführung mit bruchsicherer Trennwand nach Anforderungen und Prüfbedingungen von EN 837-1
- Höchste Lastwechselbeständigkeit und Schockresistenz
- Komplett aus CrNi-Stahl
- Anzeigebereiche von 0 ... 0,6 bis 0 ... 1.600 bar



Rohrfedermanometer, Typ 232.30

#### Beschreibung

Dieses hochwertige Rohrfedermanometer ist speziell für erhöhte Sicherheitsanforderungen innerhalb der Prozessindustrie konzipiert.

Die Verwendung hochwertiger CrNi-Stahl-Werkstoffe und die robuste Bauweise zielt auf den Einsatz in chemischen und verfahrenstechnischen Prozessen. Das Gerät ist somit für flüssige und gasförmige Messstoffe, auch in aggressiver Umgebung, geeignet.

Anzeigebereiche von 0 ... 0,6 bis 0 ... 1.600 bar stellen die in verschiedensten Applikationen geforderten Messbereiche sicher.

WIKA fertigt und qualifiziert das Manometer nach den Anforderungen der europäischen Norm EN 837-1 in der Sicherheitsausführung „S3“. Die Sicherheitsausführung besteht aus einer nicht splittenden Sichtscheibe, einer bruchsicheren Trennwand zwischen Messsystem und Zifferblatt sowie einer ausblasbaren Rückwand. Im Fehlerfall ist der Bediener an der Frontseite geschützt, da Messstoffe und Bauteile nur über die Rückseite des Gehäuses austreten können.

Für raue Einsatzbedingungen (z. B. Vibrationen) stehen optional alle Geräte auch mit Flüssigkeitsfüllung zur Verfügung.

## Beschreibung

### Ausführung

EN 837-1

### Nenngröße in mm

63, 100, 160

### Genauigkeitsklasse

NG 63: 1,6

NG 100, 160: 1,0

### Anzeigebereiche

NG 63: 0 ... 1 bis 0 ... 1.000 bar

NG 100: 0 ... 0,6 bis 0 ... 1.000 bar

NG 160: 0 ... 0,6 bis 0 ... 1.600 bar

sowie alle entsprechenden Bereiche für negativen bzw. negativen und positiven Überdruck

### Druckbelastbarkeit

NG 63: Ruhebelastung: 3/4 x Skalenendwert

Wechselbelastung: 2/3 x Skalenendwert

Kurzzeitig: Skalenendwert

NG 100, 160: Ruhebelastung: Skalenendwert

Wechselbelastung: 0,9 x Skalenendwert

Kurzzeitig: 1,3 x Skalenendwert

### Zulässige Temperatur

Umgebung: -40 ... +60 °C bei ungefüllten Geräten

-20 ... +60 °C bei Geräten mit Glycerinfüllung <sup>1)</sup>

Messstoff: +200 °C maximal bei ungefüllten Geräten

+100 °C maximal bei gefüllten Geräten <sup>1)</sup>

### Temperatureinfluss

Bei Abweichung von der Referenztemperatur (+20 °C) am

Messsystem: max. ±0,4 %/10 K vom jeweiligen Skalenendwert

### Schutzart nach IEC/EN 60529

IP65 (Geräte mit Anschlusslage rückseitig: IP54)

### Prozessanschluss

CrNi-Stahl 316L (NG 63: 1.4571)

Anschlusslage radial unten oder rückseitig exzentrisch unten

NG 63: Außengewinde G ¼ B, SW 14

NG 100, 160: Außengewinde G ½ B, SW 22

### Messglied

CrNi-Stahl 316L

Kreis- oder Schraubenform

### Zeigerwerk

CrNi-Stahl

### Zifferblatt

Aluminium, weiß, Skalierung schwarz

NG 63 mit Anschlagstift

### Zeiger

Aluminium, schwarz

### Gehäuse

CrNi-Stahl, mit bruchsicherer Trennwand (Solidfront) und ausblasbarer Rückwand, Anzeigebereiche ≤ 0 ... 16 bar (Anschlusslage unten) zur Innendruckkompensation belüftbar und wiederverschließbar

### Sichtscheibe

Mehrschichten-Sicherheitsglas (NG 63: Polycarbonat)

### Ring

Bajonettring, CrNi-Stahl

### Füllflüssigkeit (bei Typ 233.30)

Glyzerin

(Glyzerin-Wasser-Gemisch für Anzeigebereiche ≤ 0 ... 2,5 bar)

## Optionen

- Anderer Prozessanschluss
- Dichtungen (Typ 910.17, siehe Datenblatt AC 09.08)
- Druckmittleranbau siehe Produktübersicht Druckmittler
- Messsystem Monel (Typ 262.30)
- Befestigungsrand vorn, CrNi-Stahl oder CrNi-Stahl poliert
- Befestigungswinkel hinten, CrNi-Stahl
- Umgebungstemperaturen -40 °C: Silikonölfüllung
- Schutzart IP66, IP67
- Rohrfedermanometer mit Schaltkontakten, siehe Typ PGS23.1x0, Datenblatt PV 22.02 bzw. siehe Typ 232.30.063, Datenblatt PV 22.03
- Rohrfedermanometer mit elektrischem Ausgangssignal, siehe Typ PGT23.1x0, Datenblatt PV 12.04

1) Typ 233.30

## Zulassungen

Logo	Beschreibung	Land
 	<b>EU-Konformitätserklärung</b> ■ Druckgeräterichtlinie PS > 200 bar, Modul A, druckhaltendes Ausrüstungsteil ■ ATEX-Richtlinie (Option) Zündschutzart „c“, konstruktive Sicherheit	Europäische Union
	<b>EAC (Option)</b> ■ Druckgeräterichtlinie ■ Explosionsgefährdete Bereiche	Eurasische Wirtschaftsgemeinschaft
	<b>GOST (Option)</b> Metrologie, Messtechnik	Russland
	<b>KazInMetr (Option)</b> Metrologie, Messtechnik	Kasachstan
-	<b>MTSCHS (Option)</b> Genehmigung zur Inbetriebnahme	Kasachstan
	<b>BelGIM (Option)</b> Metrologie, Messtechnik	Weißrussland
	<b>UkrSEPRO (Option)</b> Metrologie, Messtechnik	Ukraine
	<b>Uzstandard (Option)</b> Metrologie, Messtechnik	Usbekistan
-	<b>CPA (Option)</b> Metrologie, Messtechnik	China
	<b>KCs KOSHA (Option)</b> Explosionsgefährdete Bereiche	Südkorea
	<b>GL (Option)</b> Schiffe, Schiffbau (z. B. Offshore)	International
-	<b>CRN</b> Sicherheit (z. B. elektr. Sicherheit, Überdruck, ...)	Kanada

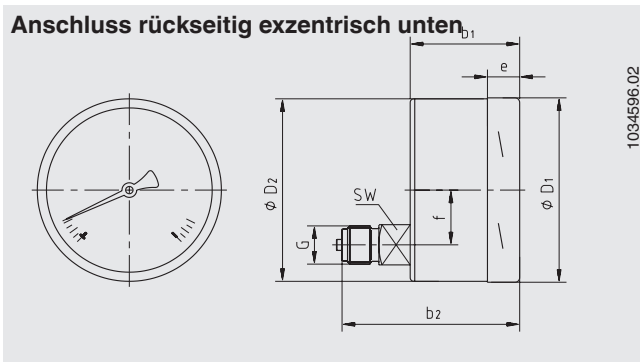
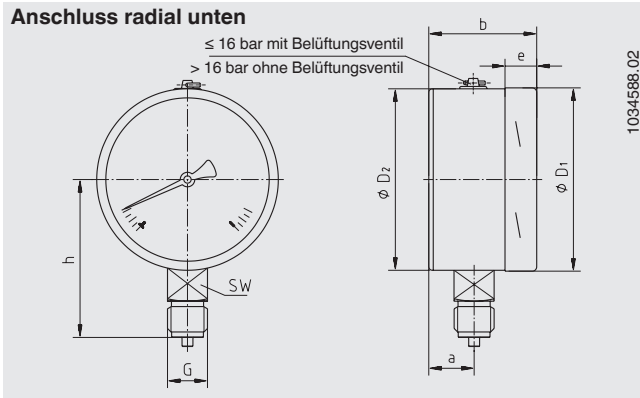
## Zeugnisse (Option)

- 2.2-Werkszeugnis nach EN 10204
- 3.1-Abnahmeprüfzeugnis nach EN 10204

Zulassungen und Zertifikate siehe Internetseite

# Abmessungen in mm

## Standardausführung



NG	Abmessungen in mm											Gewicht in kg	
	a	b	b <sub>1</sub>	b <sub>2</sub>	D <sub>1</sub>	D <sub>2</sub>	e	f	G	h ±1	SW	Typ 232.30	Typ 233.30
63	17,5	42	42	61	63	63	14,5	18,5	G ¼ B	54	14	0,20	0,26
100	25	59,5	59,5	93	101	100	17	30	G ½ B	87	22	0,65	1,08
160	27 <sup>3)</sup>	65 <sup>4)</sup>	-	-	161	159	17,5	-	G ½ B	118	22	1,30	2,34

Prozessanschluss nach EN 837-1 / 7.3

- 3) Bei Anzeigebereichen ≥ 100 bar: 41,5 mm
- 4) Bei Anzeigebereichen ≥ 100 bar: 79 mm

## Bestellangaben

Typ / Nenngröße / Anzeigebereich / Prozessanschluss / Anschlusslage / Optionen

© 10/2008 WIKA Alexander Wiegand SE & Co. KG, alle Rechte vorbehalten.  
 Die in diesem Dokument beschriebenen Geräte entsprechen in ihren technischen Daten dem derzeitigen Stand der Technik.  
 Änderungen und den Austausch von Werkstoffen behalten wir uns vor.

