

Kapselfedermanometer, CrNi-Stahl Für die Prozessindustrie Typen 632.50, 633.50, NG 63, 100, 160

WIKA Datenblatt PM 06.03



weitere Zulassungen
siehe Seite 3

Anwendungen

- Mit Gehäuseflüssigkeitsfüllung bei hohen dynamischen Druckbelastungen und Vibrationen ¹⁾
- Für gasförmige, trockene und aggressive Messstoffe, auch in aggressiver Umgebung
- Prozessindustrie: Chemie, Petrochemie, Pharmaindustrie, Biotechnologie, Maschinen- und Energieindustrie

Leistungsmerkmale

- Frontseitige Nullpunkt Korrektur
- Komplett aus CrNi-Stahl
- Besondere Anschlusslage auf Anfrage
- Niedrige Anzeigebereiche ab 0 ... 2,5 mbar

1) Typ 633.50



Kapselfedermanometer Typ 632.50

Beschreibung

Ausführung

EN 837-3

Nenngröße in mm

63, 100, 160

Genauigkeitsklasse

1,6

Anzeigebereiche

NG 63: 0 ... 40 mbar bis 0 ... 600 mbar

NG 100: 0 ... 16 mbar bis 0 ... 600 mbar

NG 160: 0 ... 2,5 mbar bis 0 ... 600 mbar

sowie alle entsprechenden Bereiche für negativen bzw. negativen und positiven Überdruck

Druckbelastbarkeit

Ruhebelastung: Skalenendwert

Wechselbelastung: 0,9 x Skalenendwert

Zulässige Temperatur

Umgebung: -20 ... +60 °C

Messstoff: ≤ 100 °C

Temperatureinfluss

Bei Abweichung von der Referenztemperatur (+20 °C) am Messsystem: max. ±0,6 %/10 K vom jeweiligen Skalenendwert

Schutzart nach EN/IEC 60529

IP54 für Typ 632.50 (ohne Flüssigkeitsfüllung)

IP65 für Typ 633.50 (mit Flüssigkeitsfüllung)

Standardausführung

Prozessanschluss

CrNi-Stahl 316L,

Anschlusslage radial unten oder rückseitig exzentrisch ¹⁾

NG 63: Außengewinde G ¼ B, SW 14

NG 100, 160: Außengewinde G ½ B, SW 22

Messglied

CrNi-Stahl 316L

Dichtung

FPM/FKM

Zeigerwerk

CrNi-Stahl

Nullpunktkorrektur

frontseitig

Zifferblatt

Aluminium, weiß, Skalierung schwarz

Zeiger

Aluminium, schwarz

Gehäuse

CrNi-Stahl

Sichtscheibe

Mehrschichten-Sicherheitsglas

(bei Flüssigkeitsfüllung: Acrylglas)

Ring

Bajonettring, CrNi-Stahl

Füllflüssigkeit ¹⁾

Glycerin 86,5 % für Anzeigebereiche ≥ 60 mbar ²⁾

¹⁾ nur verfügbar für Typ 633.50 mit NG 100, 160

²⁾ Option Genauigkeitsklasse 1,0 ab ≥ 100 mbar verfügbar

Optionen

- Anderer Prozessanschluss
- Dichtungen (Typ 910.17, siehe Datenblatt AC 09.08)
- Genauigkeitsklasse 1,0 für Typ 632.50 und Anzeigebereich ≥ 40 mbar (ohne Füllflüssigkeit)
- Genauigkeitsklasse 1,0 für Typ 633.50 und Anzeigebereich ≥ 100 mbar (mit Füllflüssigkeit)
- Zulässige Umgebungstemperaturen -40 ... +60 °C
- Überlastsicher oder unterdrucksicher bei Anzeigebereich > 25 mbar: 10 x Skalenendwert
Anzeigebereich ≤ 25 mbar: 3 x Skalenendwert
- Befestigungsrand hinten
- NG 100 und 160: Befestigungsrand vorn
- NG 100 und 160: Dreikantfrontring mit Bügel
- NG 100: ab Anzeigebereich ≥ 100 mbar Schaltkontakte (Typ 831, Datenblatt AC 08.01)

Zulassungen

Logo	Beschreibung	Land
 	EU-Konformitätserklärung ■ Druckgeräterichtlinie ■ ATEX-Richtlinie (Option) Ex II 2GD c TX Zündschutzart „c“, konstruktive Sicherheit	Europäische Union
	EAC (Option) ■ Druckgeräterichtlinie ■ Explosionsgefährdete Bereiche	Eurasische Wirtschaftsgemeinschaft
	GOST (Option) Metrologie, Messtechnik	Russland
	KazInMetr (Option) Metrologie, Messtechnik	Kasachstan
-	MTSCHS (Option) Genehmigung zur Inbetriebnahme	Kasachstan
	BelGIM (Option) Metrologie, Messtechnik	Weißrussland
	UkrSEPRO (Option) Metrologie, Messtechnik	Ukraine
	Uzstandard (Option) Metrologie, Messtechnik	Usbekistan
-	CPA (Option) Metrologie, Messtechnik	China

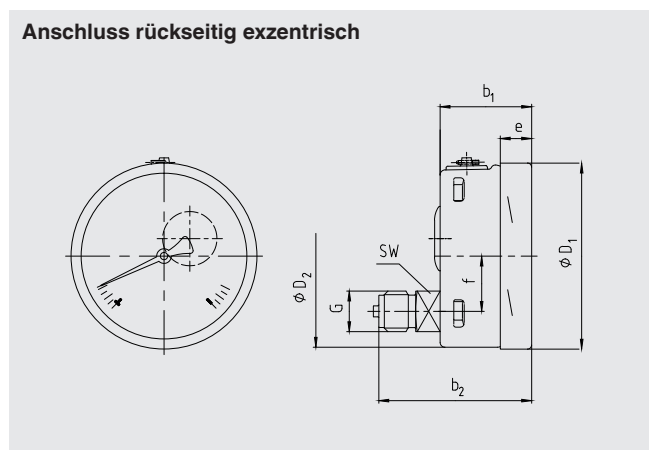
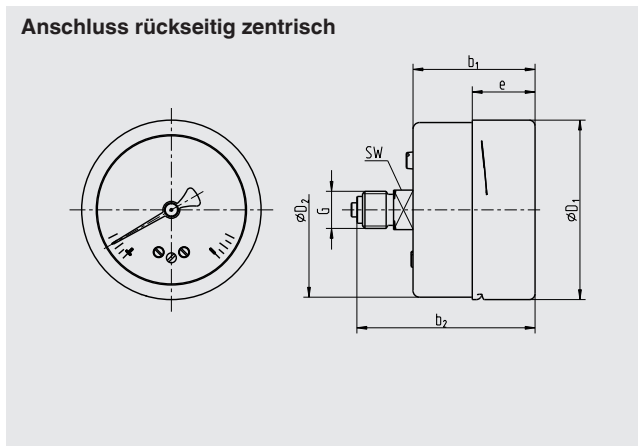
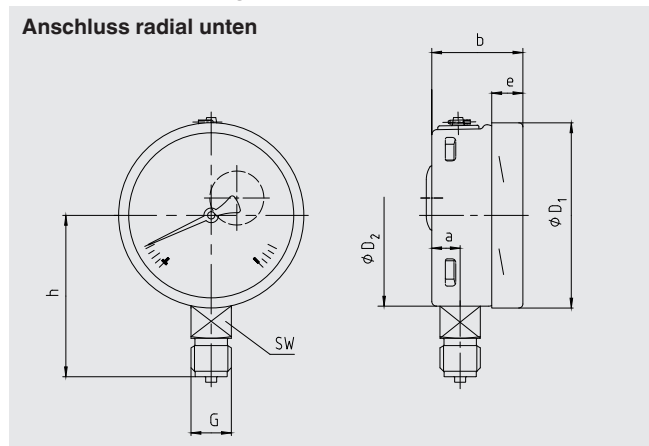
Zertifikate/Zeugnisse (Option)

- 2.2-Werkszeugnis
- 3.1-Abnahmeprüfzeugnis

Zulassungen und Zertifikate siehe Internetseite

Abmessungen in mm

Standardausführung



NG	Maße in mm											Gewicht in kg
	a	b	b ₁	b ₂	D ₁	D ₂	e	f	G	h ±1	SW	
63	9,5	42	42	63	64	62	22	- 1)	G ¼ B	52	14	0,19
100	15,5	49,5	49,5	83	101	99	17,5	30	G ½ B	87	22	0,60
160	15,5	49,5	49,5	83	161	159	17,5	50	G ½ B	118	22	1,10

Prozessanschluss nach EN 837-1 / 7.3
 1) Bei NG 63: Prozessanschluss rückseitig zentrisch

Bestellangaben

Typ / Nenngröße / Anzeigebereich / Prozessanschluss / Anschlusslage / Optionen

© 12/2008 WIKA Alexander Wiegand SE & Co. KG, alle Rechte vorbehalten.
 Die in diesem Dokument beschriebenen Geräte entsprechen in ihren technischen Daten dem derzeitigen Stand der Technik.
 Änderungen und den Austausch von Werkstoffen behalten wir uns vor.



WIKAL Alexander Wiegand SE & Co. KG
 Alexander-Wiegand-Straße 30
 63911 Klingenberg/Germany
 Tel. +49 9372 132-0
 Fax +49 9372 132-406
 info@wika.de
 www.wika.de