

Absolutdruckschalter Schaltergehäuse CrNi-Stahl Typen APW, APW10

WIKA Datenblatt PV 35.49



Process Performance Series

Anwendungen

- Absolutdrucküberwachung und Steuerung von Prozessen
- Sicherheitskritische Anwendungen in der allgemeinen Prozessinstrumentierung, besonders in der chemischen und petrochemischen Industrie, Öl und Gas, Energieerzeugung inkl. Kernkraftwerke, Wasser-/Abwasserwirtschaft, Bergbau
- Für gasförmige, flüssige und aggressive Messstoffe, auch in aggressiver Umgebung

Leistungsmerkmale

- Keine Hilfsenergie notwendig für das Schalten von elektrischen Lasten
- Robustes Schaltergehäuse aus CrNi-Stahl 316L, IP66, NEMA 4X
- Einstellbereiche von 0 ... 25 mbar abs. bis 0 ... 1,5 bar abs.
- Eigensicherheit Ex ia verfügbar
- 1 oder 2 unabhängige Sollwerte, SPDT oder DPDT, hohe Schaltleistung bis zu AC 250 V, 20 A



Abb. links: Für mittlere/hohe Einstellbereiche, Typ APW
Abb. rechts: Für niedrige Einstellbereiche, Typ APW10

Beschreibung

Diese hochwertigen Absolutdruckschalter wurden speziell für sicherheitskritische Anwendungen entwickelt. Die hohe Qualität und die Fertigung der Produkte nach ISO 9001 gewährleisten eine zuverlässige Überwachung Ihrer Anlagen. Bei der Produktion werden die Schalter Schritt für Schritt durch eine Qualitätssicherungssoftware begleitet und im Anschluss zu 100 % getestet.

Um eine möglichst flexible Verwendung zu gewährleisten, sind die Absolutdruckschalter mit Mikroschaltern ausgerüstet, die das direkte Schalten einer elektrischen Last von bis zu AC 250 V, 20 A ermöglichen.

Für geringere Schaltleistungen wie z. B. in SPS-Anwendungen können mit Argon-Gas gefüllte Mikroschalter mit vergoldeten Kontakten als Option gewählt werden. Alle messstoffberührten Werkstoffe sind im Standard aus CrNi-Stahl.

Durch die Verwendung eines Plattenfedermesssystems ist der Absolutdruckschalter Typ APW extrem widerstandsfähig und garantiert beste Betriebseigenschaften sowie höchste Messleistungen bei einer Wiederholbarkeit von weniger als 1 % der Spanne.

Standardausführung

Messsystem

Einzel-Plattenfeder mit Übertragungszeigerwelle, ohne Dichtelemente

Schaltergehäuse

CrNi-Stahl 316L, manipuliersicher. Lasergraviertes Typenschild aus CrNi-Stahl.

Schutzart

IP66 nach EN/IEC 60529, NEMA 4X

Zulässige Temperatur

Umgebung T_{amb} : -30 ... +85 °C

Messstoff T_M : -30 ... +85 °C

Schaltkontakt

Mikroschalter mit fester Totzone

■ 1 x oder 2 x SPDT (einpölicher Wechsler)

■ 1 x DPDT (zweipölicher Wechsler)

Mikroschalter mit einstellbarer Totzone

■ 1 x SPDT (einpölicher Wechsler)

Die Funktion DPDT wird mit 2 simultan auslösenden SPDT Mikroschaltern innerhalb 0,5 % der Spanne realisiert.

Kontaktausführung		Elektrische Belastbarkeit (Ohmsche Last)		Geeignet für Option Ex ia
		AC	DC	
UN	1 x SPDT, Silber	250 V, 15 A	24 V, 2 A, 125 V, 0,5 A, 220 V, 0,25 A	Nein
US	1 x SPDT, Silber, hermetisch dicht, Argon-Gasfüllung ²⁾	250 V, 15 A	24 V, 2 A, 220 V, 0,5 A	Ja
UO	1 x SPDT, vergoldet, hermetisch dicht, Argon-Gasfüllung ²⁾	125 V, 1 A	24 V, 0,5 A	Ja
UG	1 x SPDT, vergoldet	125 V, 1 A	24 V, 0,5 A	Nein
UR	1 x SPDT, Silber, einstellbare Totzone	250 V, 20 A	24 V, 2 A, 220 V, 0,5 A	Ja ³⁾
DN	2 x SPDT oder 1 x DPDT, Silber	250 V, 15 A	24 V, 2 A, 125 V, 0,5 A, 220 V, 0,25 A	Nein
DS	2 x SPDT oder 1 x DPDT, Silber, hermetisch dicht, Argon-Gasfüllung ²⁾	250 V, 15 A	24 V, 2 A, 220 V, 0,5 A	Ja
DO	2 x SPDT oder 1 x DPDT, vergoldet, hermetisch dicht, Argon-Gasfüllung ²⁾	125 V, 1 A	24 V, 0,5 A	Ja
DG	2 x SPDT oder 1 x DPDT, vergoldet	125 V, 1 A	24 V, 0,5 A	Nein

²⁾ Zulässiger Umgebungstemperaturbereich: -30 ... +70 °C

³⁾ WIKA empfiehlt Argon-Gas gefüllte Kontaktausführungen, Verwendung von einstellbarer Totzone erlaubt.

Sollwerteinstellung

Der Sollwert kann kundenspezifisch festgelegt oder innerhalb des Einstellbereiches werkseitig eingestellt werden. Die nachträgliche Sollwerteinstellung vor Ort erfolgt mittels Einstellschraube, welche am Schalter befestigt und somit gegen Verlust gesichert ist.

Wiederholbarkeit des Sollwerts

≤ 1 % der Spanne

Sollwertabstand

Bei Ausführungen mit 2 x SPDT muss der Abstand zwischen den Sollwerten > 5 % der jeweiligen Spanne betragen.

Zündschutzart (Option)

- Ex ia I Ma (Bergwerke)
- Ex ia IIC T6/T4 ¹⁾ Ga (Gas)
- Ex ia IIIC T85/T135 ¹⁾ Da (Staub)

¹⁾ Die Temperaturklasse bezieht sich auf den Umgebungstemperaturbereich. Siehe Baumusterprüfbescheinigung für weitere Details.

Sicherheitstechnische Höchstwerte

(nur für optionale Ex ia-Ausführungen)

Maximale Werte	
Spannung U_i	DC 30 V
Strom I_i	100 mA
Leistung P_i	0,75 W
Innere Kapazität C_i	0 µF
Innere Induktivität L_i	0 mH

Bitte angeben:

Sollwert, Schaltrichtung für jeden Kontakt, z. B.:

Sollwert 1: 100 mbar abs., fallend, Sollwert 2: 150 mbar abs., steigend.

Bei zwei Mikroschaltern sind die Sollwerte unabhängig voneinander einstellbar.

Für optimale Arbeitsleistung empfehlen wir den Sollwert zwischen 25 ... 75 % der Spanne zu legen.

Beispiel

Einstellbereich: 0 ... 1 bar abs. mit einem Schaltkontakt

Wiederholbarkeit: 1 % von 1 bar abs. = 0,01 bar abs.

Totzone: (siehe Tabelle Einstellbereiche)

2 x Wiederholbarkeit + Totzone = 2 x 0,01 bar abs. + 0,04 bar abs. = 0,06 bar abs.

Steigender Druck: Sollwert zwischen 0,06 ... 1 bar abs. einstellen.

Fallender Druck: Sollwert zwischen 0 ... 0,94 bar abs. einstellen.

Prozessanschluss

CrNi-Stahl, Anschlusslage unten (LM)

- Innengewinde ¼ NPT (Standard)
- Außengewinde ½ NPT, G ½ A, G ¼ A über Adapter
- Innengewinde ½ NPT, G ¼ über Adapter
- Außengewinde M20 x 1,5 über Adapter

Montage

- Montagehalterung aus CrNi-Stahl (AISI 304)
- Option: Befestigungsbügel für 2" Rohrmontage (AISI 304)

Gewicht

- Typ APW: ca. 5,5 kg
- Typ APW10: ca. 8,2 kg

Elektrischer Anschluss

- Innengewinde ½ NPT (Standard)
- Innengewinde ¾ NPT, M20 x 1,5, G ½, G ¾
- Kabelverschraubung nicht gepanzert, Messing vernickelt
- Kabelverschraubung nicht gepanzert, CrNi-Stahl (AISI 304)
- Kabelverschraubung gepanzert, Messing vernickelt
- Kabelverschraubung gepanzert, CrNi-Stahl (AISI 304)
- MIL-Stecker, 7-polig, DTL 5015

Für Kabelanschlüsse zur internen Klemmleiste Aderquerschnitte zwischen 0,5 ... 2,5 mm² wählen.

Für den Erdungskabelanschluss zum Schutzleiter max. 2,5 mm² für die Innenklemme und max. 4 mm² für die Außenklemme verwenden.

Spannungsfestigkeit

Sicherheitsklasse I (IEC 61298-2: 2008)

Messstoffberührte Bauteile

Plattenfeder: AISI 316

Prozessanschluss: AISI 304

Dichtungswerkstoff: NBR

Einstellbereich, Typ APW

Messzelle	Einstellbereich	Arbeitsbereich	Prüf-Überdruck	Feste Totzone für Kontaktausführung		Einstellbare Totzone für Kontaktausführung
	in bar abs.			in bar abs.	in bar abs.	1 Kontakt UN, US, UO, UG in mbar abs.
L	0 ... 0,16	0 ... 1,5	11	≤ 5	≤ 5	20 ... 60
	0 ... 0,25			≤ 8	≤ 8	30 ... 90
H	0 ... 0,4			≤ 20	≤ 20	30 ... 90
	0 ... 0,6			≤ 25	≤ 25	40 ... 125
	0 ... 1			≤ 30	≤ 30	100 ... 270
	0 ... 1,5			≤ 65	≤ 65	110 ... 320

Einstellbereich, Typ APW10

Messzelle	Einstellbereich	Arbeitsbereich	Prüf-Überdruck	Feste Totzone für Kontaktausführung		Einstellbare Totzone für Kontaktausführung
	in mbar abs.			in bar abs.	in bar abs.	1 Kontakt UN, US, UO, UG in mbar abs.
10	0 ... 25	0 ... 1	2	≤ 1,2	≤ 1,6	3 ... 8
	0 ... 40			≤ 1,6	≤ 2,2	4 ... 11
	0 ... 60			≤ 2,0	≤ 2,5	5 ... 14

Zusammenbau


- Absperrventil Typ 910.11, siehe Datenblatt AC 09.02
- Barstock-Ventil Typ 910.81, siehe Datenblatt AC 09.18

Optionen

- Gereinigt für Sauerstoffeinsatz
- Offshore-Ausführung ¹⁾

¹⁾ WIKA empfiehlt Argon-Gas gefüllte Kontaktausführungen. Verwendung von einstellbarer Totzone erlaubt.


Zulassungen

Logo	Beschreibung	Land
	EU-Konformitätserklärung <ul style="list-style-type: none"> ■ Niederspannungsrichtlinie, EN 60730-1 ■ ATEX ¹⁾ Richtlinie (Option); Anhang III, IV I M 1 II 1 GD 	Europäische Gemeinschaft
	IECEx ¹⁾ nach IEC 60079-0, IEC 60079-11, IEC 60079-26 (Option) <ul style="list-style-type: none"> Ex ia I Ma Ex ia IIC T6/T4 ²⁾ Ga Ex ia IIIC T85/T135 ²⁾ Da 	IECEx-Mitgliedsstaaten
	EAC (Option) Explosionsgefährdete Bereiche (Option)	Eurasische Wirtschaftsgemeinschaft
	KOSHA (Option) Explosionsgefährdete Bereiche	Südkorea

1) Doppelkennzeichnung ATEX und IECEx auf demselben Typenschild.

2) Die Temperaturklasse bezieht sich auf den Umgebungstemperaturbereich.

Herstellerinformationen und Bescheinigungen

Logo	Beschreibung
	SIL-2-Einstufung (Option) , nach IEC 61508 Funktionale Sicherheit Die elektrische Belastbarkeit bei DC-Anwendungen ist beschränkt auf 30 V / 100 mA. Nur mit Kontaktausführung US oder UO verfügbar

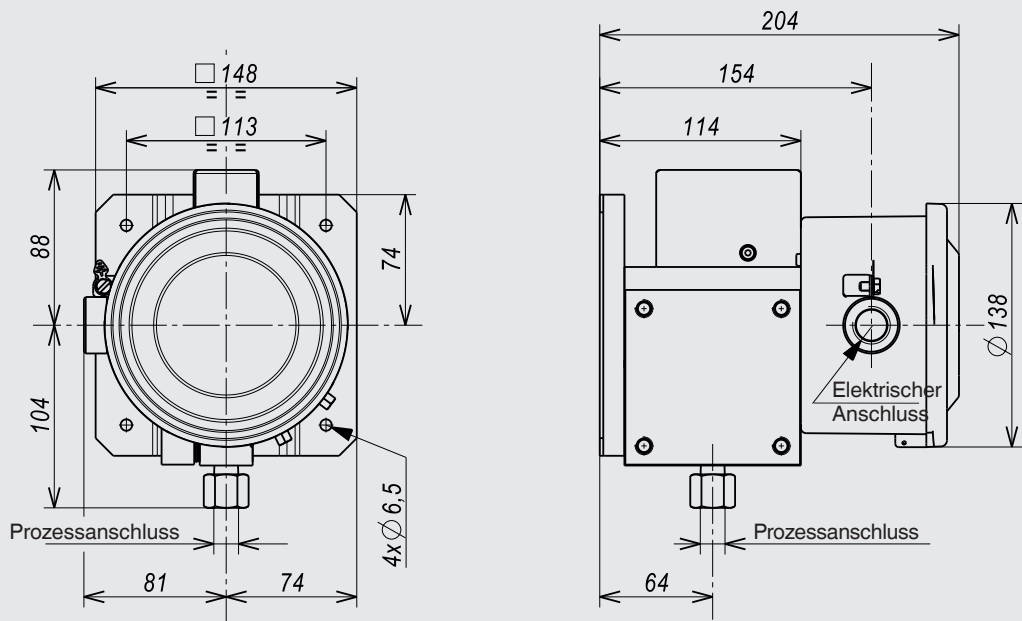
Zertifikate/Zeugnisse (Option)

- 2.2-Werkszeugnis nach EN 10204
- 3.1-Abnahmeprüfzeugnis nach EN 10204

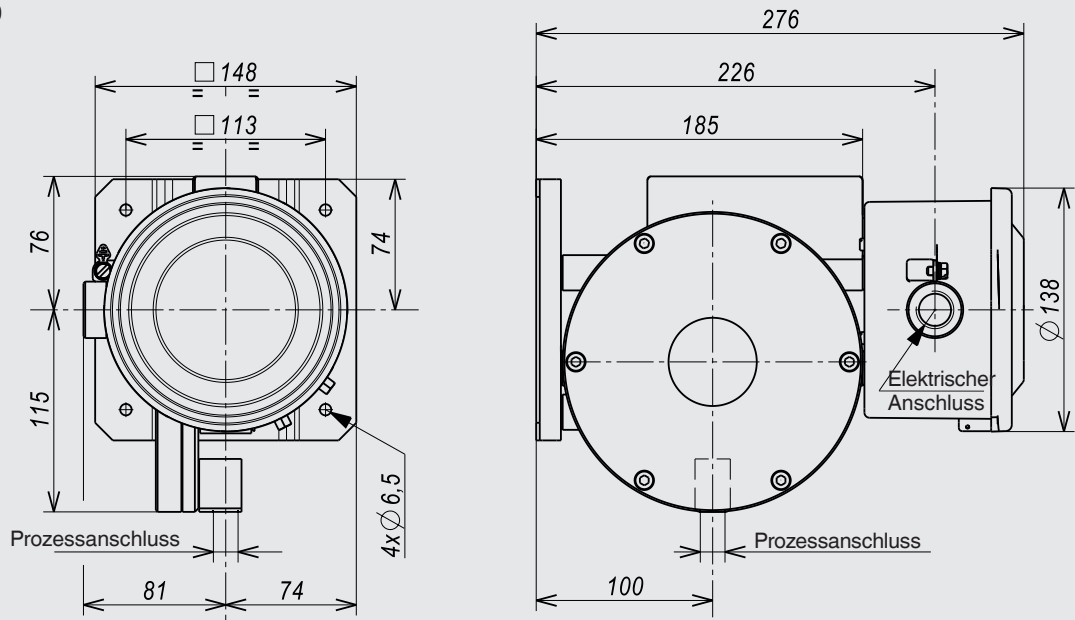
Zulassungen und Zertifikate siehe Internetseite

Abmessungen in mm

Typ APW



Typ APW10



Bestellangaben

Typ / Messzelle / Kontaktausführung / Einstellbereich / Prozessanschluss / Elektrischer Anschluss / Optionen

© 01/2011 WIKA Alexander Wiegand SE & Co. KG, alle Rechte vorbehalten.
Die in diesem Dokument beschriebenen Geräte entsprechen in ihren technischen Daten dem derzeitigen Stand der Technik.
Änderungen und den Austausch von Werkstoffen behalten wir uns vor.

