

# Piezas de conexión con diámetro nominal DN 6

## Válvulas, válvulas de acoplamiento, tapas protectoras, racores, adaptadores y conexiones para analizadores

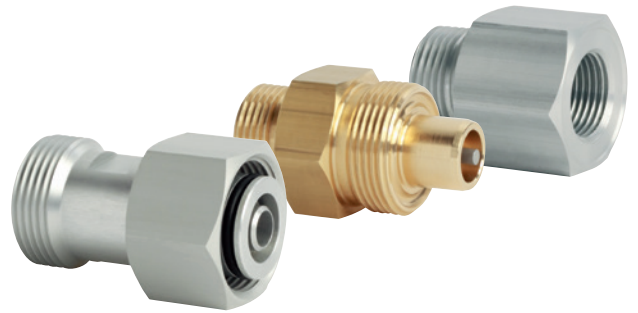
Hoja técnica WIKA SP 61.12

### Aplicaciones

- Manipulación de depósitos de SF<sub>6</sub>
- Para instalaciones interiores y exteriores

### Características

- Las válvulas pueden separarse y acoplarse bajo presión o en vacío.
- A prueba de vacío y presión (-1 ... +64 bar)
- Temperatura de utilización -40 ... +80 °C
- Tasa de fuga  $\leq 1 \cdot 10^{-8}$  mbar · l / s
- Estanqueidad al helio probada al 100%



Piezas de conexión con diámetro nominal DN 6

### Descripción

#### Manejo fácil y seguro

Las piezas de conexión WIKA permiten el almacenamiento y la manipulación seguros del gas responsable del efecto invernadero SF<sub>6</sub>, nocivo para el medio ambiente, en los equipos previstos para ello. Las piezas de conexión encajan con precisión y han sido especialmente optimizadas para esta aplicación.

La facilidad de montaje y desmontaje, así como la estanqueidad probada al 100 % hacen de estos conectores interfaces seguras y fiables durante el llenado y mantenimiento de las instalaciones.

#### Máxima calidad

Para cumplir con los altos estándares de calidad, el diseño robusto ha pasado numerosas pruebas con ensayos de accionamiento, climatización e impacto. Las piezas de conexión están fabricadas con aluminio de alta calidad, latón y acero inoxidable. A pedido, se suministran con un certificado de material.

#### Amplia gama de productos

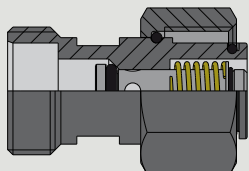
La gama de piezas de conexión con un diámetro nominal DN 6 consiste en válvulas de cierre automático, los acoplamientos adecuados, así como conexiones de soldadura blanda y dura. Para adaptar el DN 6 a otros diámetros nominales o conexiones, disponemos de los correspondientes adaptadores y módulos. Una tapa protectora proporciona una protección mecánica y un sellado adicional.

Las piezas de conexión WIKA permiten un sellado fiable y sin necesidad de mantenimiento de los compartimentos de gas SF<sub>6</sub> con respecto al medio ambiente. En este caso, no solamente se previene la fuga del gas SF<sub>6</sub>, sino también la penetración de humedad.

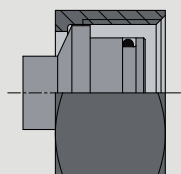
## Válvula, modelo GCV-06

### Piezas de montaje, izquierda (M24 x 1,5)

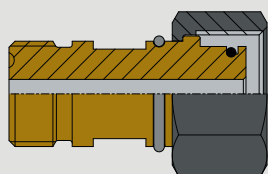
**Válvula de acoplamiento,  
modelo GCC-06**  
véase página 3



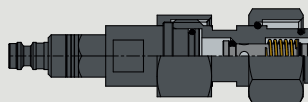
**Racor, modelo GCF-06**  
véase página 6



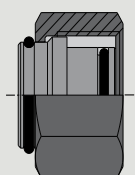
**Adaptador, modelo GCA-06**  
véase página 5



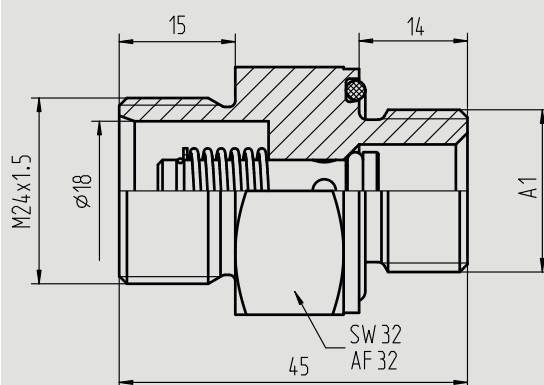
**Conexión para analizadores,  
modelo GCG-06**  
véase página 4



**Tapa protectora, modelo GCP-06**  
véase página 6



### Dimensiones en mm



Rosca A1	Material	N° de pedido
M20 x 1,5	Aluminio	13422502
G ½ B	Aluminio	13376498
G ½ B	Acero inoxidable	13360281

La junta tórica está incluida en el suministro.

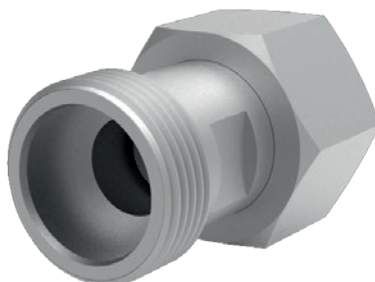
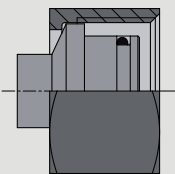
Pieza de repuesto: junta tórica D23

N° de pedido: 14023883

## Válvula de acoplamiento, modelo GCC-06

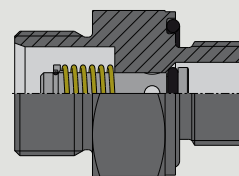
### Piezas de montaje, izquierda (M24 x 1,5)

Racor, modelo GCF-06  
véase página 6

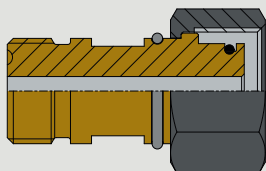


### Piezas de montaje, derecha (M24 x 1,5)

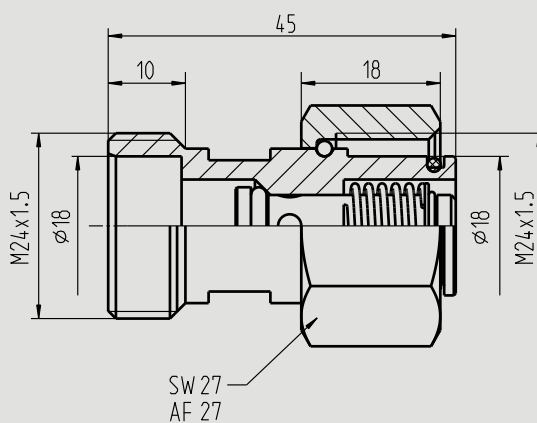
Válvula, modelo GCV-06  
véase página 2



Adaptador, modelo GCA-06  
véase página 4



### Dimensiones en mm



Material	N° de pedido
Aluminio	13376528

La junta tórica está incluida en el suministro.

Pieza de repuesto: junta tórica D14

N° de artículo: 14007857

## Conexión para analizadores, modelo GCG-06

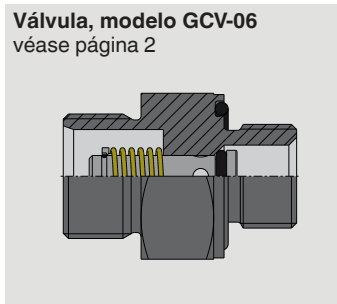
### Piezas de montaje, izquierda

#### Acoplamiento rápido

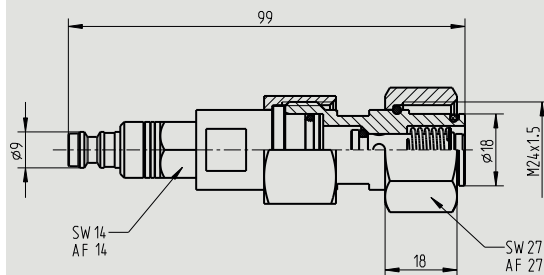


### Piezas de montaje, derecha (M24 x 1,5)

#### Válvula, modelo GCV-06 véase página 2



### Dimensiones en mm



Material	N° de pedido
Aluminio, latón, acero inoxidable	14091750

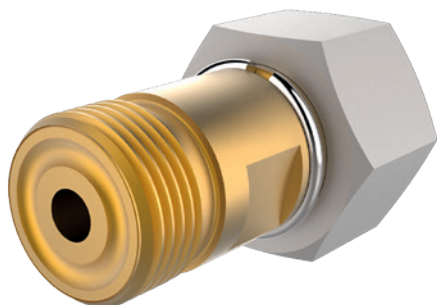
La junta tórica está incluida en el suministro.

Pieza de repuesto: junta tórica D14

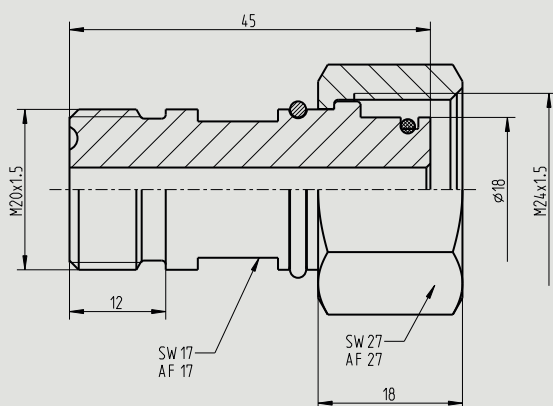
N° de pedido: 14007857

## Adaptador, modelo GCA-06

Adaptador de diámetro nominal  
DN 6 a DN 8



Dimensiones en mm

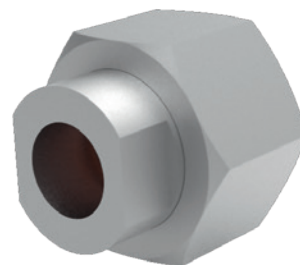


Material	N° de pedido
----------	--------------

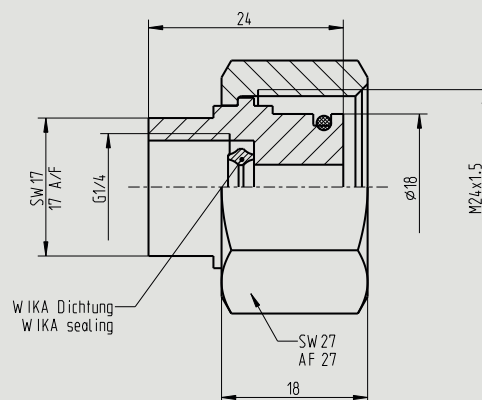
Latón, acero inoxidable	14091765
-------------------------	----------

La junta tórica está incluida en el suministro.  
Pieza de repuesto: junta tórica D14  
N° de pedido: 14007857

Adaptador para medidor  
DN 6 a G 1/4



Dimensiones en mm

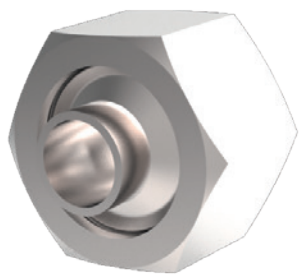


Material	N° de pedido
----------	--------------

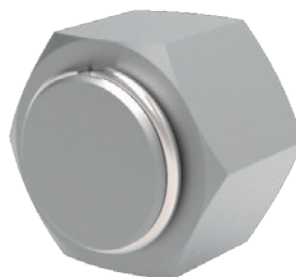
Aluminio	13370643
----------	----------

La junta tórica está incluida en el suministro.  
Pieza de repuesto: junta tórica D14  
N° de pedido: 14007857

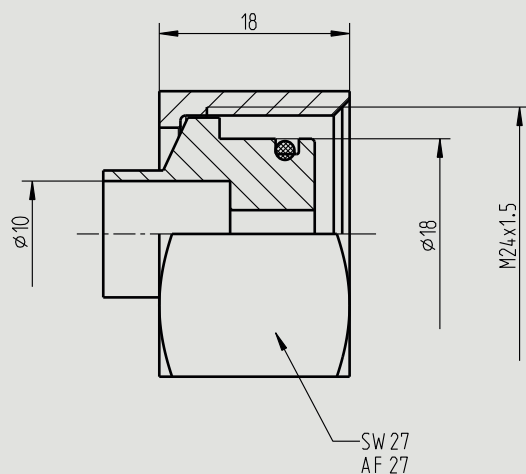
## Racor, modelo GCF-06



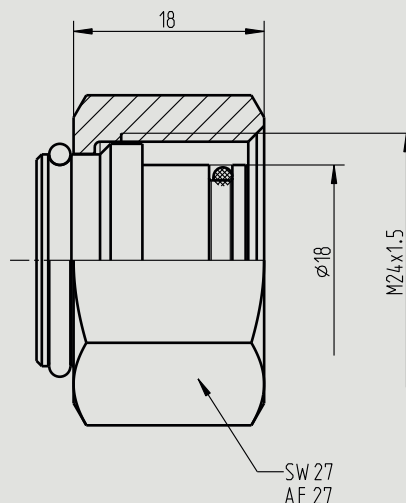
## Tapa protectora, modelo GCP-06



Dimensiones en mm



Dimensiones en mm



Material	N° de pedido
Acero inoxidable	13428781

Material	N° de pedido
Aluminio	13378709

La junta tórica está incluida en el suministro.  
Pieza de repuesto: junta tórica D14  
N° de pedido: 14007857

La junta tórica está incluida en el suministro.  
Pieza de repuesto: junta tórica D14  
N° de pedido: 14007857

### Indicaciones relativas al pedido

Para realizar el pedido es suficiente indicar el modelo.

© 2014 WIKA Alexander Wiegand SE & Co. KG, todos los derechos reservados.  
Los datos técnicos descritos en este documento corresponden al estado actual de la técnica en el momento de la publicación.  
Nos reservamos el derecho de modificar los datos técnicos y materiales.



**Instrumentos WIKA, S.A.**  
C/Josep Carner, 11-17  
08205 Sabadell (Barcelona)  
Tel. +34 933 938 630  
Fax +34 933 938 666  
E-mail info@wika.es  
www.wika.es