

Messeinsatz für Prozess-Widerstandsthermometer Typ TR12-A

WIKA Datenblatt TE 60.16



weitere Zulassungen
siehe Seite 2

Anwendungen

- Austausch-Messeinsatz für den Servicefall

Leistungsmerkmale

- Anwendungsbereiche von -200 ... +600 °C
(-328 ... +1.112 °F)
- Gefertigt aus mineralisolierter Mantelmessleitung
- Explosionsgeschützte Ausführungen



Messeinsatz für Prozess-Widerstandsthermometer,
Typ TR12-A

Beschreibung

Die hier beschriebenen Messeinsätze sind vorgesehen zum Einbau in ein Prozess-Widerstandsthermometer Typen TR12-B oder TR12-M (siehe Abbildungen rechts). Ein Betrieb ohne Schutzrohr ist nur in speziellen Fällen zweckmäßig.

Der Messeinsatz ist aus flexibler, mineralisolierter Mantelleitung ausgeführt. Der Sensor befindet sich in der Spitze des Messeinsatzes.

Sensortyp und -anzahl, Genauigkeit und Schaltungsart sind für die jeweilige Anwendung individuell wählbar.



Typ TR12-B

Typ TR12-M

Explosionsschutz (Messeinsatz eingebaut in TR12-B)

Die zulässige Leistung P_{\max} sowie die zulässige Umgebungstemperatur für die jeweilige Kategorie der EG-Baumusterprüfbescheinigung bzw. dem Ex-Zertifikat oder der Betriebsanleitung entnehmen.

Achtung:

Eingebaut in ein Prozess-Widerstandsthermometer Typ TR12-B kann der Messeinsatz - je nach Ausführung - in den Zündschutzarten „Eigensicherheit Ex i“ oder „druckfeste Kapselung Ex d“ betrieben werden. Ein solcher für Ex d geeigneter Messeinsatz ist Ex i gekennzeichnet.

Die Verwendung eines Messeinsatzes Typ TR12-A in explosionsgefährdeten Bereichen ohne geeignete Schutzarmatur ist nicht zulässig.



Beispieldarstellung: Typ TC12-B

Zulassungen (Explosionsschutz, weitere Zulassungen)

Logo	Beschreibung	Land
	EU-Konformitätserklärung EMV-Richtlinie ¹⁾ EN 61326 Emission (Gruppe 1, Klasse B) und Störfestigkeit (industrieller Bereich)	Europäische Union
	ATEX-Richtlinie (Option) Explosionsgefährdete Bereiche - Ex i Zone 1 Gas [II 2G Ex ia IIC T3 ... T6 Gb]	
	IECEx (Option) (in Verbindung mit ATEX) Explosionsgefährdete Bereiche - Ex i Zone 1 Gas [Ex ia IIC T3 ... T6 Gb]	International
	EAC (Option) Explosionsgefährdete Bereiche - Ex i Zone 1 Gas [1 Ex ib IIC T3/T4/T5/T6]	Eurasische Wirtschaftsgemeinschaft
	INMETRO (Option) Explosionsgefährdete Bereiche - Ex i Zone 1 Gas [Ex ib IIC T3 ... T6 Gb]	Brasilien
	NEPSI (Option) Explosionsgefährdete Bereiche - Ex i Zone 1 Gas [Ex ib IIC T3 ~ T6]	China
	KCs - KOSHA (Option) Explosionsgefährdete Bereiche - Ex i Zone 1 Gas [Ex ib IIC T4 ... T6]	Südkorea
-	PESO (Option) Explosionsgefährdete Bereiche - Ex i Zone 1 Gas [Ex ib IIC T3 ... T6 Gb]	Indien
	GOST (Option) Metrologie, Messtechnik	Russland
	KazInMetr (Option) Metrologie, Messtechnik	Kasachstan
-	MTSCHS (Option) Genehmigung zur Inbetriebnahme	Kasachstan
	BelGIM (Option) Metrologie, Messtechnik	Weißrussland

1) Nur bei eingebautem Transmitter

Logo	Beschreibung	Land
	Uzstandard (Option) Metrologie, Messtechnik	Usbekistan

Mit „ia“ gekennzeichnete Geräte dürfen auch in Bereichen eingesetzt werden, welche nur „ib“ oder „ic“ gekennzeichnete Geräte erfordern. Wird ein Gerät mit Kennzeichnung „ia“ in einem Bereich mit Anforderungen nach „ib“ oder „ic“ eingesetzt, darf es anschließend nicht mehr in Bereichen mit Anforderungen nach „ia“ betrieben werden.

Zulassungen und Zertifikate siehe Internetseite

Sensor

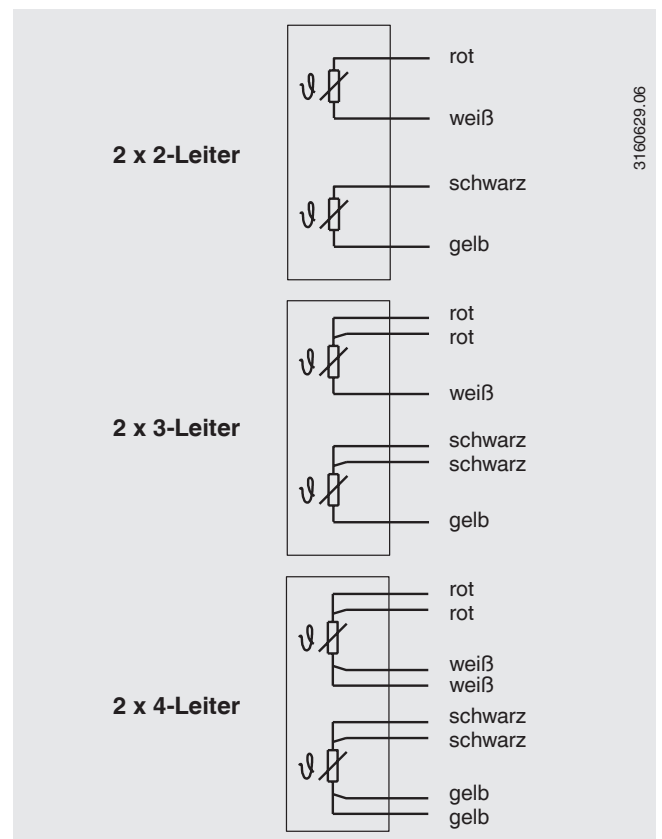
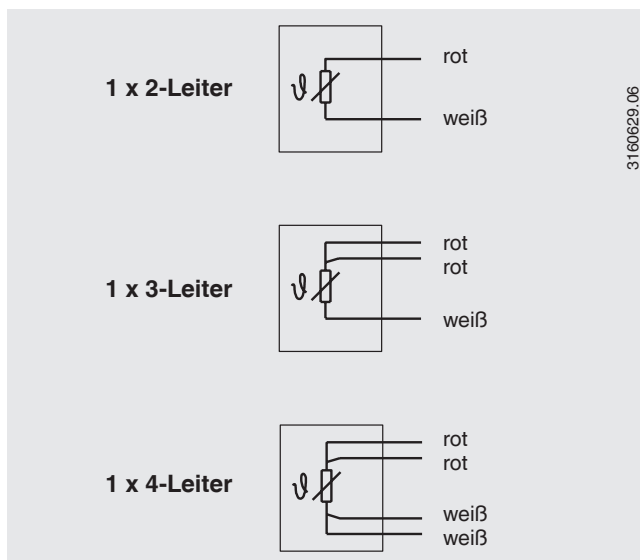
Messelement

Pt100 (Messstrom: 0,1 ... 1,0 mA) ¹⁾

Schaltungsart	
Einfach-Elemente	1 x 2-Leiter 1 x 3-Leiter 1 x 4-Leiter
Doppel-Elemente	2 x 2-Leiter 2 x 3-Leiter 2 x 4-Leiter ²⁾

Elektrischer Anschluss

(Farbcode nach EN/IEC 60751)



Grenzabweichung des Messelementes nach EN 60751		
Klasse	Sensorbauart	
	Drahtgewickelt	Dünnschicht
Klasse B	-200 ... +600 °C	-50 ... +500 °C
Klasse A ³⁾	-100 ... +450 °C	-30 ... +300 °C
Klasse AA ³⁾	-50 ... +250 °C	0 ... 150 °C

1) Detaillierte Angaben zu Pt100-Sensoren siehe Technische Information IN 00.17 unter www.wika.de.

2) Nicht bei Durchmesser 3 mm

3) Nicht bei Schaltungsart 2-Leiter

Abmessungen in mm

Der auswechselbare Messeinsatz ist aus vibrationsunempfindlicher Mantelmessleitung (MI-Leitung) gefertigt.

Abmessungen	
Messeinsatzlänge l_5	≥ 300 mm
Messeinsatzdurchmesser $\varnothing d$ Standard:	3 mm ¹⁾ 6 mm 8 mm (mit Hülse)
Option (auf Anfrage):	1/8 inch ¹⁾ (3,17 mm) 1/4 inch (6,35 mm) 3/8 inch (9,53 mm)

1) \varnothing 3 mm nicht möglich bei 2 x Pt100, 4-Leiter

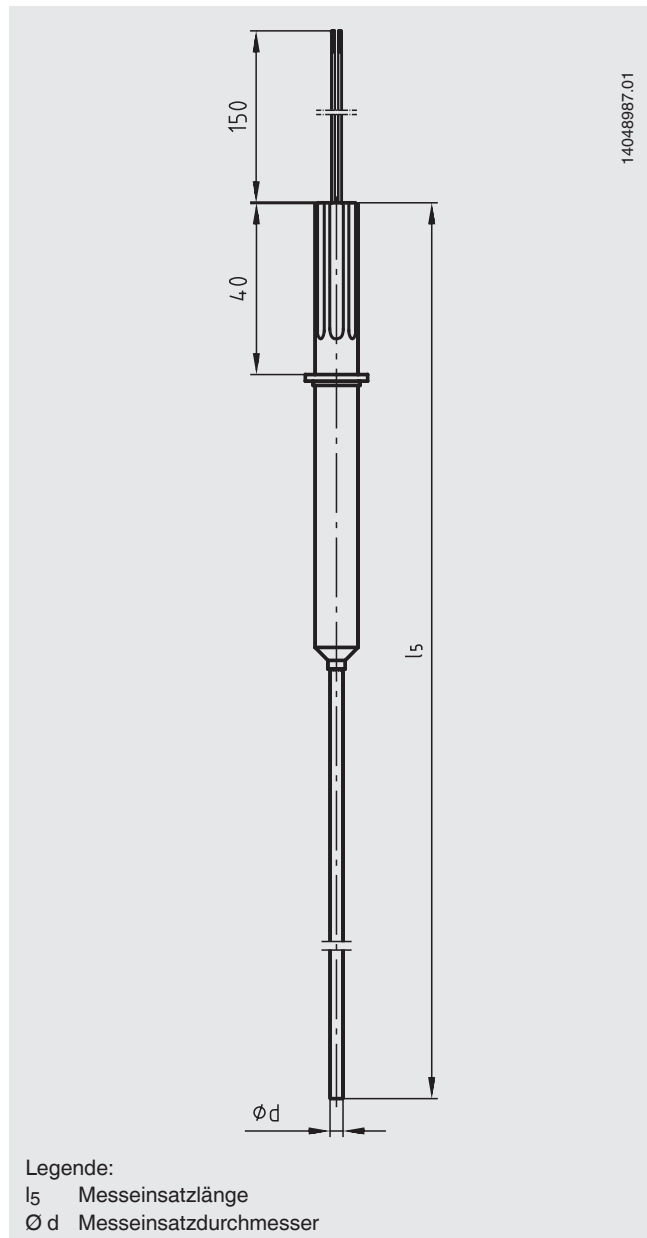
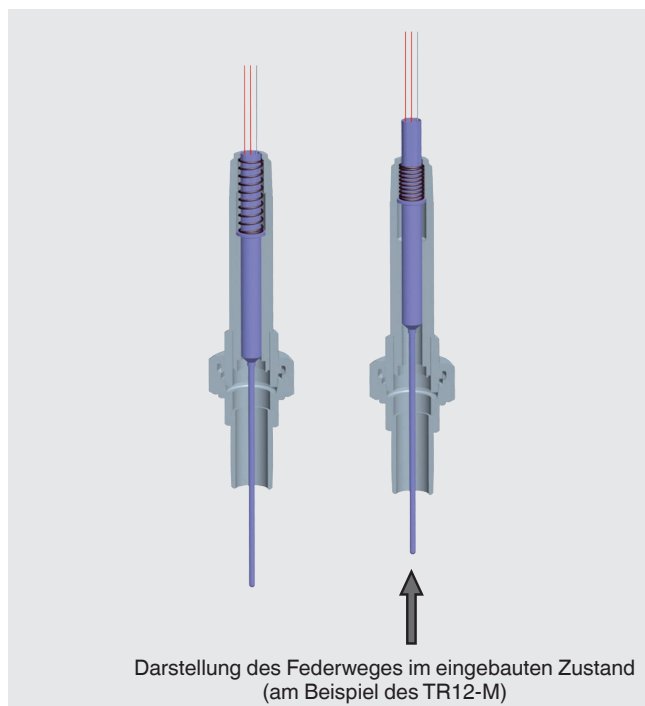
Der Messeinsatzdurchmesser soll ca. 1 mm kleiner sein als der Bohrungsdurchmesser des Schutzrohres. Spaltbreiten größer als 0,5 mm zwischen Schutzrohr und Messeinsatz wirken sich negativ auf den Wärmeübergang aus und haben ein ungünstiges Ansprechverhalten des Thermometers zur Folge.

Wichtig beim Einbau in ein Schutzrohr ist die Ermittlung der korrekten Einbaulänge (= Schutzrohrlänge bei Bodenstärken $\leq 5,5$ mm). Zu beachten ist dabei, dass der Messeinsatz gefedert ist (Federweg: max. 20 mm), um eine Anpressung auf den Schutzrohrrboden zu gewährleisten.

Berechnung der Messeinsatzlänge im Ersatzfall

Gewinde zum Anschlusskopf	Messeinsatzlänge l_5
1/2 NPT	NL + 12 mm
M20 x 1,5	NL + 18 mm

NL = Nennlänge des TR12-B bzw. TR12-M



Werkstoffe

Werkstoffe	
Mantelwerkstoff	CrNi-Stahl 1.4571
	CrNi-Stahl 316
	CrNi-Stahl 316L

Achtung:

Der Einsatz eines Messeinsatzes Typ TR12-A ist ausschließlich in Verbindung mit einem Widerstandsthermometer Typ TR12-B oder TR12-M zulässig!

Einsatzbedingungen

Mechanische Anforderungen

Ausführung	
Standard	6 g Spitze-Spitze, Messwiderstand drahtgewickelt oder Dünnschicht
Option	Vibrationsfeste Fühlerspitze max. 20 g Spitze-Spitze, Messwiderstand Dünnschicht
	Hochvibrationsfeste Fühlerspitze max. 50 g Spitze-Spitze, Messwiderstand Dünnschicht

Der auswechselbare Messeinsatz ist aus vibrationsunempfindlicher Mantelmessleitung (MI-Leitung) gefertigt.

Ansprechzeit (in Wasser, nach EN 60751)

$$t_{50} < 10 \text{ s}$$

$$t_{90} < 20 \text{ s}$$

Angaben für Messeinsatzdurchmesser 6 mm:

Das zum Betrieb notwendige Schutzrohr erhöht die Ansprechzeit abhängig von den tatsächlichen Schutzrohr- und Prozessparametern.

Umgebungs- und Lagertemperatur

-60 ¹⁾ / -40 ... +80 °C

1) Sonderausführung auf Anfrage (nur mit ausgewählten Zulassungen verfügbar)

Andere Umgebungs- und Lagertemperaturen auf Anfrage

Schutzart

IP00 nach IEC/EN 60529

Die Messeinsätze des Types TR12-A sind konzipiert für den Einbau in ein Widerstandsthermometer Typ TR12-B. Diese Widerstandsthermometer besitzen Anschlussgehäuse/Kabelverschraubungen/Schutzarmaturen, die einen höheren IP-Schutz gewährleisten (siehe Datenblatt TE 60.17).

Bestellangaben

Typ / Explosionsschutz / Zündschutzart / Zone / Sensor / Sensorspezifikation / Thermometer-Einsatzbereich / Einbaulänge / Messeinsatzdurchmesser \varnothing d / Mantelwerkstoff / Mechanische Anforderung / Zeugnisse / Optionen

© 09/2012 WIKA Alexander Wiegand SE & Co. KG, alle Rechte vorbehalten.
Die in diesem Dokument beschriebenen Geräte entsprechen in ihren technischen Daten dem derzeitigen Stand der Technik.
Änderungen und den Austausch von Werkstoffen behalten wir uns vor.

Zertifikate/Zeugnisse (Option)

Zeugnisart	Messgenauigkeit	Materialzertifikat
Prüfprotokoll	x	x
2.2 Werkszeugnis	x	x
3.1 Abnahmeprüfzeugnis	x	-
DKD/DAkkS-Kalibrierzertifikat	x	-

Die verschiedenen Zeugnisse sind miteinander kombinierbar.

