

Miniatur-Widerstandsthermometer zum Einschrauben

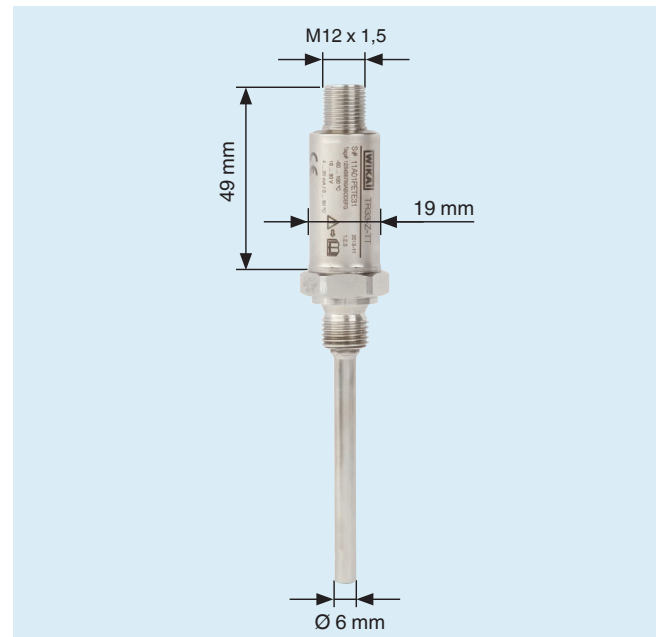
12/2016

Anwendungen

- Maschinen-, Anlagen- und Behälterbau
- Antriebstechnik, Hydraulik
- Allgemeine Anwendungen

Leistungsmerkmale

- Sehr kompakte Bauform, hohe Vibrationsfestigkeit und schnelle Ansprechzeit
- Mit direktem Sensorausgang (Pt100, Pt1000 in 2-, 3- oder 4-Leiteranschluss) oder integriertem Messumformer mit Ausgangssignal 4 ... 20 mA
- Individuell parametrierbar bei integriertem Messumformer mit kostenloser PC-Konfigurationssoftware WIKAsoft-TT
- Sensorelement mit Genauigkeitsklasse A nach IEC 60751
- EMV-Konformität gemäß NAMUR NE21



Bestellnummern

Ausgangssignal		4 ... 20 mA, 2-Draht		
Prozesstemperatur		-30 ... +150 °C		
Transmitterkonfiguration		0 ... 150 °C		
Einbaulänge		50 mm	100 mm	150 mm
Prozessanschluss	G 1/4	14081672	14081675	14081676
	G 1/2	14081631	14081643	14081647
	1/4 NPT	14081679	14081682	14081685
	1/2 NPT	14081686	14081690	14081694

## Kurz-Bestellcode (weitere mögliche Varianten siehe Datenblatt TE 60.33)

Feld-Nr.	Code	Ausführung
<b>Zulassungen</b>		
	Z	ohne Explosionsschutz
<b>Ausgangssignal</b>		
①	TT	4 ... 20 mA, 2-Leiter
	P3	Pt100 Klasse A (IEC 60751), 3-Leiter
	S2	Pt1000 Klasse A (IEC 60751), 2-Leiter
<b>Transmitter-Temperatureinheit</b>		
②	Z	ohne
	C	Celsius
	F	Fahrenheit
<b>Prozesstemperatur</b>		
	L	-30 ... +150 °C (-22 ... +302 °F)
<b>Transmitter Anfangs- und Endwert</b>		
③	ZZZZ	ohne
	0150	0 ... 150 °C
	0302	32 ... 302 °F
<b>Prozessanschluss</b>		
④	11	Einschraubzapfen G 1/4 B
	13	Einschraubzapfen G 1/2 B
	14	Einschraubzapfen 1/4 NPT
	15	Einschraubzapfen 1/2 NPT
<b>Sensordurchmesser</b>		
	60	6 mm
<b>Einbaulänge</b>		
⑤	050	50 mm
	075	75 mm
	100	100 mm
	120	120 mm
	150	150 mm
	200	200 mm
	250	250 mm
	300	300 mm
	350	350 mm
	400	400 mm
<b>Halslänge</b>		
	ZZZ	ohne
<b>Zulässige Umgebungstemperatur</b>		
	F	-40 ... +85 °C (-40 ... +185 °F)
<b>Zubehör elektrische Anschlüsse</b>		
⑥	ZZ	ohne
	E0	Adapter M12/DIN EN 175301-803 Winkelstecker
<b>Tag-Nr./Anwendernachricht/MSR-Beschreibung</b>		
	ZZZ	ohne
<b>Zeugnisse/Zulassungen</b>		
	ZZZ	ohne

Bestellcode: TR33-Z-  -  L  -  60  -ZZZ-F  -ZZZ-ZZZ